



Spălător cu presiune RURIS Clean Power Jet 1100/ 1300/ 1500/ 1700 Pro Power Jet 1900



CUPRINS

1. Introducere	3
2. Instrucțiuni de siguranță	4
3. Prezentarea generală a utilajului	6
4. Date tehnice	7
5. Montajul	7
6. Punerea în funcțiune	11
6.1 Operarea	12
7. Întreținerea și depozitarea	15
8. Defecțiuni și acțiuni de remediere	16
9. Declarații de conformitate	17



1. INTRODUCERE

Stimate client!

Îți mulțumim pentru decizia de a cumpăra un produs RURIS și pentru încrederea acordată companiei noastre! RURIS este pe piață din anul 1993 și în tot acest timp a devenit un brand puternic, care și-a construit reputația prin respectarea promisiunilor, dar și prin investițiile continue menite să vină în ajutorul clienților cu soluții fiabile, eficiente și de calitate.

Suntem convinși că veți aprecia produsul nostru și vă veți bucura de performanțele sale timp îndelungat. RURIS nu oferă clienților săi doar utilaje, ci soluții complete. Un element important în relația cu clientul este consilierea atât înainte de vânzare, cât și post vânzare, clienții RURIS având la dispoziție o întreagă rețea de magazine și puncte service partenere.

Pentru a vă bucura de produsul cumpărat, vă rugăm să parcurgeți cu atenție manualul de utilizare. Prin respectarea instrucțiunilor, o să aveți garanția unei utilizări îndelungate.

Compania RURIS lucrează continuu pentru dezvoltarea produselor sale și de aceea își rezervă dreptul de a modifica printre altele forma, înfățișarea și performanțele acestora, fără a avea obligația de a comunica acest lucru în prealabil.

Vă mulțumim încă o dată că ați ales produsele RURIS!

Informații și suport clienți:

Telefon: **0351.820.105**

e-mail: info@ruris.ro

2. INSTRUCȚIUNI DE SIGURANȚĂ

1. Aparatul este destinat exclusiv utilizării în aer liber.
2. Furtunul de înaltă presiune poate dezvolta scurgeri din cauza uzurii, îndoirii etc. Nu utilizați un furtun deteriorat.
3. Nu utilizați spălătorul cu presiune în apropierea combustibililor.
4. Unele substanțe chimice sau detergenți pot fi dăunători dacă sunt inhalați, provocând leziuni grave. Utilizați un aparat de respirat sau o mască ori de câte ori există șansa ca vaporii să fie inhalați.
5. Înainte de a porni aparatul pe timp rece, verificați toate părțile echipamentului și asigurați-vă că nu s-a format gheață. Nu depozitați unitatea unde temperatura va scădea sub 0 °C (32 °F).
6. Componentele cu piese rupte sau lipsă sau fără carcasă de protecție sau capac nu ar trebui să fie NICIODATĂ utilizate.
7. Păstrați furtunul de înaltă presiune conectat la dispozitiv și pistolul de pulverizare în timp ce sistemul este sub presiune. Deconectarea furtunului în timp ce unitatea este sub presiune este periculoasă și poate cauza răni.
8. Păstrați pulverizarea la distanță de cablurile electrice, altfel poate rezulta șoc electric.
9. Aparatul trebuie conectat la alimentarea cu apă înainte de utilizare, apoi deschideți trăgaciul pistolului și deschideți comutatorul de curățare.



Indică un potențial pericol de vătămare corporală.



În conformitate cu directivele europene aplicabile acestui produs.



A nu se expune la ploaie și a nu se utiliza în locuri umede.



Pentru a reduce riscul de rănire, utilizatorul trebuie să citească și să înțeleagă manualul înainte de a folosi acest produs.



Purtați întotdeauna ochelari de protecție.

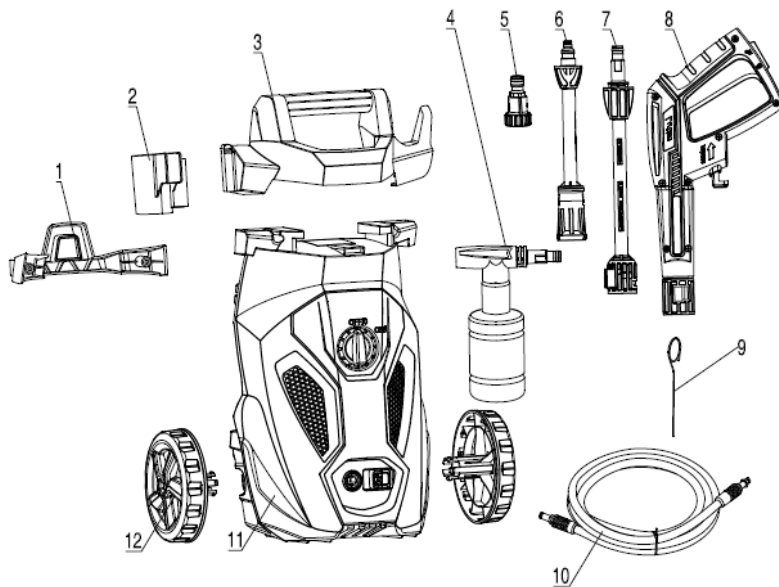


Pentru a reduce riscul de rănire, nu direcționați niciodată jetul de apă spre persoane.



Utilajul nu este destinat conectării la rețeaua de apă potabilă.

3. PREZENTAREA GENERALĂ A UTILAJULUI



1.	Suport pentru accesorii
2.	Suport pentru pistol
3.	Mâner
4.	Flacon pentru detergent
5.	Conector de admisie a apei
6.	Duză reglabilă
7.	Tija
8.	Pistol
9.	Tija de curățare
10.	Furtun de înaltă presiune
11.	Unitate de spălare electrică
12.	Roată

Imaginile sunt cu caracter informativ și anumite componente pot fi diferite de la un model la altul.

4. DATE TEHNICE

Model	Clean Power Jet 1100	Clean Power Jet 1300	Clean Power Jet 1500	Clean Power Jet 1700	Pro Power Jet 1900
Tensiune electrică	220-240V / 50Hz	220-240V / 50Hz	220-240V / 50Hz	220-240V / 50Hz	220-240V / 50Hz
Tip alimentare	La retea	La retea	La retea	La retea	La retea
Putere	1400W	1600W	2000W	2200W	2500W Motor inductie
Presiune nominala / Presiune maxima	80 Bar/ 110 Bar	90 Bar/ 130 Bar	110 Bar/ 160 Bar	120 Bar/ 170 Bar	130 Bar/ 160 Bar
Debit nominal / debit maxim	5.5L/min / 6.5L/min	6L/min / 7L/min	6.5L/min / 7.5L/min	6.5L/min/ 7.5L/min	7L/min / 7.8L/min
Temperatura maxima a apei	40 grade	40 grade	40 grade	40 grade	40 grade
Lungime cablu de alimentare	5 m	5 m	5 m	5 m	5 m
Lungime furtun	6 m	6 m	6 m	6 m	6 m
Greutate	5.6kg	6 kg	8.6 kg	9 kg	21 kg

5. MONTAJUL

Pasul 1

Introduceți tija prelungitoare (7) în pistol (8). Împingeți și rotiți tija (7) în sensul acelor de ceasornic pe pistol (8) pentru a o bloca în poziție. Când piesele sunt îmbinate corect, nu puteți separa cele două componente trăgând direct pe pistol (8).

Introduceți duza de detergent în același mod, în funcție de accesoriul potrivit pentru suprafața pe care o curățați. Un singur accesoriu poate fi introdus în pistol odată. Toate accesoriile trebuie introduse în pistol pentru o utilizare adecvată. (Fig.1)

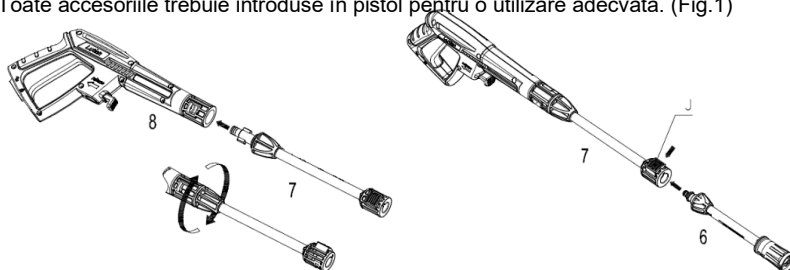
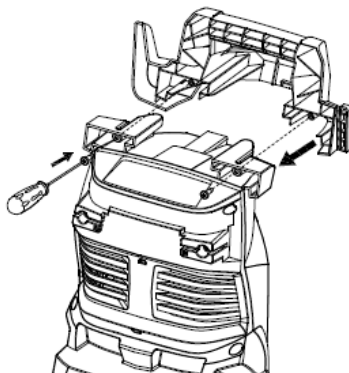


Fig.1

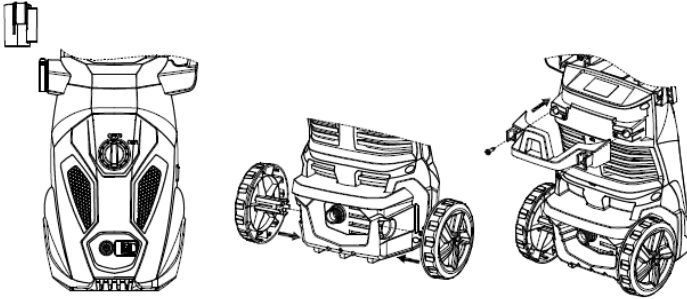
Fig.2

Pasul 2

Înșurubați mânerul pe corpul principal așa cum este prezentat mai jos.



Pasul 3 Instalați suportul pistolului. Poziționați roata și înșurubați suportul accesoriilor la corpul principal.



Pasul 4

Atașați furtunul de înaltă presiune la orificiul de evacuare a apei. Introduceți-l și conectați-l rapid pentru a evita scurgerile. Când piesele sunt îmbinate corect, nu puteți separa cele două componente trăgând direct din orificiul de ieșire a apei. Apăsați „Butonul” conform direcției săgeții, apoi puteți scoate furtunul de înaltă presiune. (Fig.3)

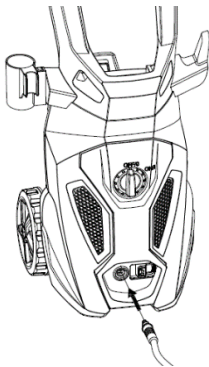


Fig.3

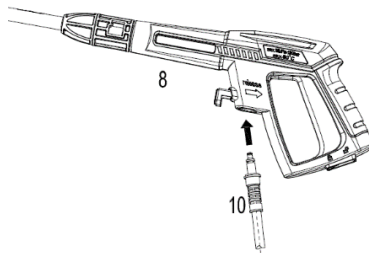
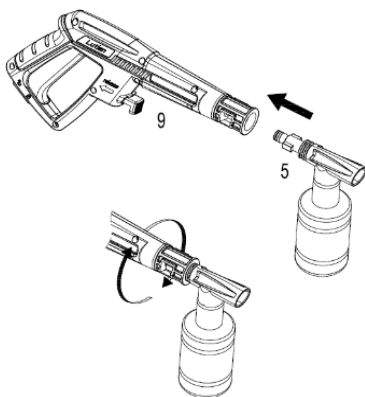


Fig.4

Pasul 5

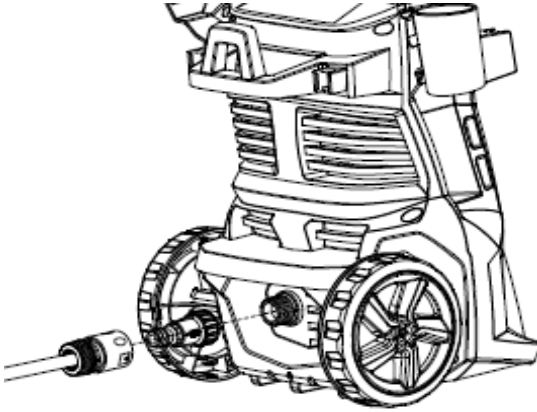
Introduceți duza de detergent (4) în pistol (8). Împingeți și rotiți-o în sensul acelor de ceasornic pe pistol (8) pentru a o bloca în poziție. Când piesele sunt îmbinate corect, nu puteți separa cele două componente trăgând direct pe pistol (8).



Pasul 6

Atașați conectorul furtunului la aparatul de spălat cu presiune. Înainte de a atașa conectorul la fitting, scoateți capacul de plastic, care este introdus pe fittingul de pe aparatul de spălat cu presiune. Acest capac din plastic poate fi aruncat odată îndepărtat. După ce ambele componente au fost instalate, atașați furtunul cu șurubul conectorului pe șaibă. Conectați furtunul la sursa de apă.

AVERTISMENT: Furtunul de grădină nu trebuie să fie deteriorat sau să aibă scurgeri.



6. PUNEREA ÎN FUNCȚIUNE

ACEASTA UNITATE ESTE DESTINATĂ PENTRU A SE UTILIZA NUMAI CU APĂ RECE! NU UTILIZAȚI APĂ CALDĂ !

Furtunul de înaltă presiune nu trebuie să facă bucle! În timpul funcționării, aparatul trebuie poziționat pe o suprafață dreaptă și stabilă. Opriți întotdeauna motorul ÎNAINTE să închideți alimentarea cu apă a unității.

Motorul poate fi deteriorat grav dacă unitatea funcționează fără apă.

Verificări:

1. Porniți complet robinetul de alimentare cu apă.
2. Deblocați declanșatorul (apăsați mai întâi butonul de siguranță și apoi acționați declanșatorul) pentru câteva secunde; lăsați apa să curgă din duză.
3. Verificați să nu existe scurgeri de apă la îmbinări. Dacă există scurgeri de apă, vă rugăm să reconectați furtunul de apă, pistolul de pulverizare sau lancea pentru a vă asigura că fiecare accesoriu este conectat perfect.

4. Conectați-vă la o sursă de alimentare 220V/50Hz cu împământare.

5. Setați comutatorul de alimentare în poziția „I”. (Fig.5)



6. Acționați declanșatorul și porniți spălătorul.

AVERTIZARE!

Fig.5

Verificați dacă tensiunea și frecvența de alimentare corespund celor specificate pe plăcuța tehnică a aparatului. Aparatul ar trebui să fie conectat la o sursă de alimentare numai prin intermediul unui întrerupător de securitate (Max.30mA) pentru a întrerupe alimentarea cu energie electrică în cazul unui scurtcircuit.

6.1 OPERAREA

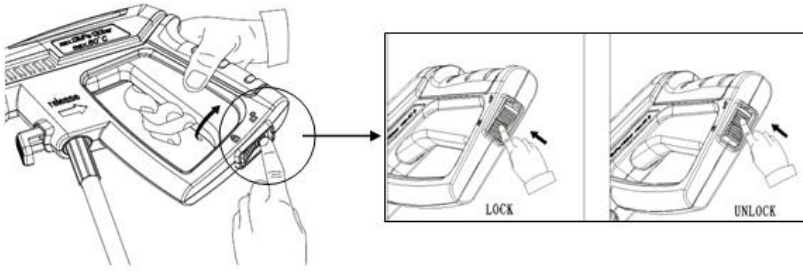
1. Supapa de siguranță este, de asemenea, o supapă de limitare a presiunii. Când declanșatorul pistolului este eliberat, supapa se deschide, acționează presostatul și mașina se oprește automat.

Dacă duza pistolului este blocată, lucru care va cauza creșterea presiunii, supapa de siguranță se va deschide, iar mașina se va opri automat. Consultați punctul (7) pentru a vedea cum se poate curăța duza.

2. Butonul de siguranță al pistolului

Apăsăți butonul de deblocare și apoi acționați declanșatorul pentru a efectua operația de pulverizare. Când eliberați declanșatorul, acesta poate reveni automat în poziția oprit.

Când nu utilizați curățătorul de presiune, apăsați butonul de blocare pentru a evita blocarea accidentală a pulverizatorului de înaltă presiune.



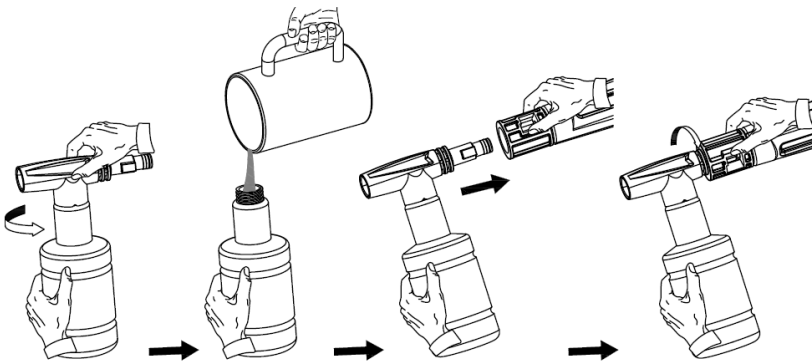
3. Mănuirea aparatului

Ori de câte ori utilizați aparatul, vă sugerăm să aveți poziția corectă, cu o mână pe mâner și cealaltă pe duza de pulverizare reglabilă.

4. Folosirea detergentului

Adăugați detergent în rezervor. Asamblați rezervorul cu dozatorul de detergent.

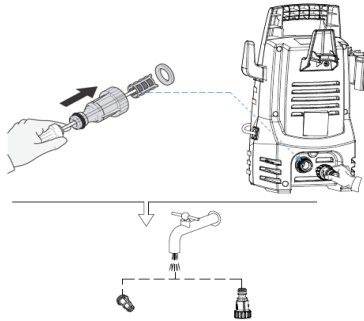
Introduceți capătul distribuitorului de detergenți cu clema din plastic în deschiderea pistolului de pulverizare, împingeți și rotiți în sensul acelor de ceasornic pentru a bloca distribuitorul de detergent și pistolul de pulverizare împreună.



Utilizarea detergenților reduce timpul de curățare și poate ajuta la îndepărtarea petelor dificile. Anumiți detergenți au fost creați pentru a fi utilizați împreună cu un aparat de spălat sub presiune în sarcini specifice de curățare. Detergenții funcționează cel mai bine atunci când sunt aplicați la presiune scăzută.

5. Filtrul de admisie a apei

Filtrul de admisie a apei trebuie inspectat în mod regulat, pentru a evita blocarea și restricționarea alimentării cu apă a pompei.



6. Duza de pulverizare reglabilă

Duza reglabilă vă va permite să utilizați orice varietate de modele de pulverizare, de la un spray cu ventilator complet (diagrama 1) la un spray cu flux direct (diagrama 2). Când folosiți un aparat sub presiune pentru a curăța punțile de lemn, pardoseli, vehicule etc., începeți întotdeauna să folosiți spray-ul ventilatorului și pulverizați de la cel puțin 1m distanță pentru a evita deteriorarea suprafeței materialului pe care îl curățați. Începeți întotdeauna prin pulverizare într-o zonă de testare liberă și în care nu sunt oameni și obiecte. (Fig.6)

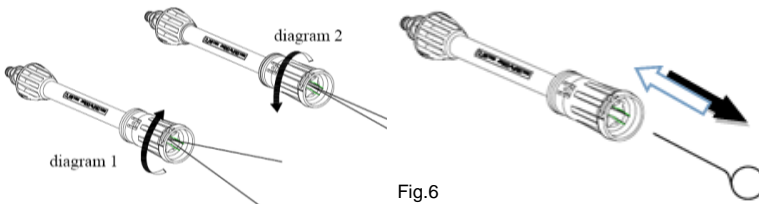


Fig.6

Jeturile de înaltă presiune pot fi periculoase dacă sunt utilizate în mod abuziv. Jetul nu trebuie să fie îndreptat către persoane, echipamente electrice active sau aparatul însuși. ! Nu îndreptați jetul împotriva dvs. sau a altor persoane.

7. Instrucțiuni pentru tija de curățare

Folosind instrumentul de curățare a duzelor inclus, introduceți firul în orificiul duzei și mișcați-l înainte și înapoi până când resturile sunt îndepărtate. (Fig.7)

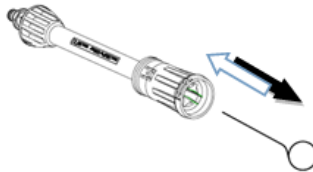


Fig.7

7. ÎNTREȚINEREA ȘI DEPOZITAREA

- Rotiți aspiratorul de presiune în poziția OFF, deconectați cablul de alimentare de la priza de perete.
- Opriți alimentarea cu apă.
- Înainte de deconectarea furtunului de înaltă presiune, îndreptați pistolul într-o direcție sigură și descărcați apa din furtunul de înaltă presiune.
- Deconectați furtunul de înaltă presiune de la aparat și pistol.
- Deconectați furtunul de la aparatul de presiune.
- Îndepărtați excesul de apă din pompă prin bascularea unității pe ambele părți pentru a scurge apa rămasă din accesoriile de admisie și evacuare.
- Îndepărtați filtrul de admisie a apei și spălați cu apă pentru a îndepărta murdăria sau resturile.
- Scurgeți detergentul rămas în rezervorul dedicat și spălați-l cu apă curată.
- Ștergeți apa rămasă de pe toate piesele și accesoriile.
- Blocați pistolul cu siguranța din dotare.
- Depozitați aparatul de presiune, piesele și accesoriile într-o zonă cu o temperatură mai mare de 0°C (32°F).



Nu aruncați echipamentele electrice, electronice industriale și părțile componente la gunoii menajer! Informații privind DEEE. Având în vedere prevederile OUG 195/2005 - referitoare la protecția mediului și O.U.G. 5/2015. Consumatorii vor avea în vedere următoarele indicații pentru predarea deșeurilor electrice, precizate mai jos:

- Consumatorii au obligația de a nu elimina deșeurile de echipamente electrice și electronice (DEEE) ca deșeuri municipale nesortate și de a colecta separat aceste DEEE.
- Colectarea acestor deșeuri numite (DEEE) se va efectua prin Serviciul Public de Colectare de pe raza fiecărui județ și prin centre de colectare organizate de operatorii economici autorizați pentru colectarea DEEE. Informații furnizate de către Administrația Fondului de Mediu www.afm.ro sau jurnalul Uniuni Europene.
- Consumatorii pot preda DEEE în mod gratuit în punctele de colectare specificate anterior.

8. DEFECȚIUNI ȘI ACȚIUNI DE REMEDIERE

CÂND COMUTATORUL ESTE ÎN POZIȚIA "I" ȘI APARATUL NU PORNEȘTE

CAUZĂ

Priza electrică este defectă
Tensiunea este inadecvată
Cablul de alimentare nu este conectat

SOLUȚIE

Verificați priza, siguranțele
Verificați dacă tensiunea este adecvată

POMPA NU ATINGE O PRESIUNE ADECVATĂ SAU FLUCTUEAZĂ

CAUZĂ

Filtrul de admisie a apei este înfundat
Pompa pierde aer

SOLUȚIE

Scoateți și curățați filtrul
Strângeți conexiuni



Supapele de aspirare sunt înfundate/uzate

Curățați sau înlocuiți supapele

Alimentarea cu apă este restricționată

Verificați furtunul de scurgeri

Alimentare insuficientă cu apă

Sursă de apă complet deschisă

ASPIRATORUL DE PRESIUNE FACE ZGOMOT EXCESIV

CAUZĂ

SOLUȚIE

Supapele sunt uzate, murdare sau înfundate

Verificați, curățați sau înlocuiți supapele

Filtrul este murdar

Verificați, curățați sau înlocuiți filtrul

9. DECLARAȚII DE CONFORMITATE

DECLARATIA DE CONFORMITATE CE

Producator: SC RURIS IMPEX SRL

Calea Severinului, nr. 10, Bl. 317b, Craiova, Dolj, Romania

Tel. 0351 464 632, www.ruris.ro, info@ruris.ro

Reprezentant autorizat: ing. Stroe Marius Catalin – Director General

Persoana autorizata pentru dosarul tehnic: ing. Florea Nicolae – Director Proiectare Producție

Descrierea produsului: **APARATUL DE SPALARE CU PRESIUNE RURIS** are rolul de a curata fara stropi in jurul casei; este adecvat pentru indepartarea ocazionala a murdariei moderate

Produsul: **APARATUL DE SPALARE CU PRESIUNE**

Numar de serie produs: de la xx CPJ1100 0001 la xx CPJ1100 9999 (unde xx reprezinta ultimele doua cifre ale anului de fabricatie).

Model: 1100

Simbol: CleanPower Jet

Tipul: Ruris

Motor: electric

Putere: 1400 W

Noi, SC RURIS IMPEX SRL Craiova, producator, in conformitate cu H.G. 1029/2008 - privind conditiile introducerii pe piata a masinilor, Directiva 2006/42/EC – cerinte de siguranta si securitate, Standardul EN ISO 12100:2010 – Masini. Securitate, Directiva 2000/14/CE amendata de Directiva 2005/88/CE, H.G. 1756/2006 – privind limitarea nivelului emisiilor de zgomot in mediu, Directiva 2014/35/UE, HG 409/2016 - privind echipamentele de joasa tensiune, Directiva 2014/30/EU, HG 487/2016 – privind compatibilitatea electromagnetica, actualizata, am efectuat atestarea conformitatii produsului cu standardele specificate si declaram ca este conform cu principalele cerinte de siguranta si securitate, nu pune in pericol viata, sanatatea, securitatea muncii si nu are impact negativ asupra mediului.

Subsemnatul Stroe Catalin, reprezentantul producatorului, declar pe proprie raspundere ca produsul este in conformitate cu urmatoarele standarde si directive europene:

SR EN ISO 12100:2011/ EN ISO 12100:2010 - Securitatea masinilor.
Concepte de baza, principii generale de proiectare. Terminologie de baza, metodologie. Principii tehnice

SR EN 809+A1:2010/AC:2010/EN 809:1998+A1:2009+AC:2010 –
Principii de Securitate; Pompe si aparate de pompare a apei;

SR EN ISO 13850:2015/ ISO 13850:2015 - Securitatea masinilor.
Oprire de urgenta. Principii de proiectare

SR EN ISO 13857:2019/ ISO 13857:2019- Distanța de securitate
pentru protejarea membrelor superioare si inferioare

EN 60204-1:2018 - Echipamentul electric al masinii - Partea 1: Cerinte generale de securitate;

EN 60335-1:2012+A13:2017 - Aparate electrice pentru uz casnic și scopuri similare. Securitate. Partea 1: Prescripții generale

EN 60335-2-41:2003+A1:2004+A2:2010 - Aparate electrice pentru uz casnic și scopuri similare. Securitate. Cerinte specific pentru pompe

EN 61000-3-2:2019 - Compatibilitate electromagnetica (EMC). Limite pentru emisiile de curent armonic

EN 62233:2008+AC:2008 - Metode de măsurare pentru câmpurile electromagnetice ale aparatelor de uz casnic și aparate similare în ceea ce privește expunerea umană

EN 60034-1:2010+AC:2010 - Mașini electrice rotative. Partea 1: Evaluare și performanță

EN 55014-1:2017 – Compatibilitate electromagnetica

EN 55014-2:2015 - Compatibilitate electromagnetica

BS EN IEC 61000-3-2:2019+A1:2021- Compatibilitate electromagnetica

EN 61000-3-3:2013 - Compatibilitate electromagnetica

SR EN ISO 3744:2011 - Acustică. Determinarea nivelurilor de putere acustică emise de sursele de zgomot utilizând presiunea acustică

Alte Standarde sau specificatii utilizate:

- **SR EN ISO 9001** - Sistemul de Management al Calitatii
- **SR EN ISO 14001** - Sistemul de Management al Mediului
- **ISO 45001:2018** - Sistemul de Management al Sanatatii si Securitatii Ocupationale.

Marca si numele fabricantului L.M CO LTD

Nota: documentatia tehnica este detinuta de producator.

Precizare: Prezenta declaratie este conforma cu originalul.

Termen de valabilitate: 10 ani de la data aprobarii.

Locul si data emiterii: **Craiova, 08.07.2021**

Anul aplicării marcajului CE: **2021**

Nr. inreg: **1031/08.07.2021**

Persoana autorizata si semnatura:



Ing. Stroe Marius Catalin
Director General al
SC RURIS IMPEX SRL

DECLARATIA DE CONFORMITATE EC

Producator: SC RURIS IMPEX SRL

Calea Severinului, nr. 10, Bl. 317b, Craiova, Dolj, Romania

Tel. 0351 464 632, www.ruris.ro, info@ruris.ro

Reprezentant autorizat: ing. Stroe Marius Catalin – Director General

Persoana autorizata pentru dosarul tehnic: ing. Florea Nicolae – Director Proiectare Producție

Descrierea produsului: **APARATUL DE SPALARE CU PRESIUNE RURIS** are rolul de a curata fara stropi in jurul casei; este adecvat pentru indepartarea ocazionala a murdariei moderate

Produsul: **APARATUL DE SPALARE CU PRESIUNE**

Numar de serie produs: de la xx CPJ1100 0001 la xx CPJ1100 9999 (unde xx reprezinta ultimele doua cifre ale anului de fabricatie).

Model: 1100

Simbol: CleanPower Jet

Motor: electric

Tipul: Ruris

Putere: 1400 W

Nivelul de putere acustica (relanti): **87 dB (A)**

Nivelul de putere acustica: **87 dB (A)**

Nivelul de putere acustica este certificat de I.N.M.A Bucuresti potrivit Buletin de incercare nr. 3/25.11.2020 in conformitate cu prevederile Directivei 2000/14/CE si SR EN ISO 3744:2011

Noi, SC RURIS IMPEX SRL Craiova in calitate de producator, in conformitate cu H.G. 1029/2008 - privind conditiile introducerii pe piata a masinilor, **Directiva 2006/42/EC** – cerinte de siguranta si securitate, Standardul EN ISO 12100:2010 – Masini. Securitate, **Directiva 2000/14/CE** amendata de Directiva 2005/88/CE, H.G. 1756/2006 – privind limitarea nivelului emisiilor de zgomot in mediu, **Directiva 2014/35/UE**, HG 409/2016 - privind echipamentele de joasa tensiune, **Directiva 2014/30/EU**, HG 487/2016 – privind compatibilitatea electromagnetica, actualizata, am efectuat atestarea conformitatii produsului cu standardele specificate si declaram ca este conform cu principalele cerinte de siguranta si securitate, nu pune in pericol viata, sanatatea, securitatea muncii si nu are impact negativ asupra mediului.

Subsemnatul Stroe Catalin, reprezentantul producatorului, declar pe proprie raspundere ca produsul este in conformitate cu urmatoarele standarde si directive europene:

- **SR EN ISO 3744:2011** - Acustică. Determinarea nivelurilor de putere acustică emise de sursele de zgomot utilizând presiunea acustică

Alte Standarde sau specificatii utilizate:

- **SR EN ISO 9001** - Sistemul de Management al Calitatii
- **SR EN ISO 14001** - Sistemul de Management al Mediului
- **ISO 45001:2018** - Sistemul de Management al Sanatatii si Securitatii Ocupationale.

Nota: documentatia tehnica este detinuta de producator.

Precizare: Prezenta declaratie este conforma cu originalul.

Termen de valabilitate: 10 ani de la data aprobarii.

Locul si data emiterii: **Craiova, 08.07.2021**

Anul aplicarii marcajului CE: **2021**

Nr. inreg: **1032/08.07.2021**

Persoana autorizata si semnatura:

Ing. Stroe Marius Catalin
Director General al SC
RURIS IMPEX SRL

DECLARATIA DE CONFORMITATE CE

Producator: SC RURIS IMPEX SRL

Calea Severinului, nr. 10, Bl. 317b, Craiova, Dolj, Romania

Tel. 0351 464 632, www.ruris.ro, info@ruris.ro

Reprezentant autorizat: ing. Stroe Marius Catalin – Director General

Persoana autorizata pentru dosarul tehnic: ing. Florea Nicolae – Director Proiectare Producție

Descrierea produsului: **APARATUL DE SPALARE CU PRESIUNE RURIS** are rolul de a curata fara stropi in jurul casei; este adecvat pentru indepartarea ocazionala a murdariei moderate

Produsul: **APARATUL DE SPALARE CU PRESIUNE**

Numar de serie produs: de la xx CPJ1300 0001 la xx CPJ1300 9999 (unde xx reprezinta ultimele doua cifre ale anului de fabricatie).

Model: 1300

Simbol: CleanPower Jet

Tipul: Ruris

Motor: electric

Putere: 1600 W

*Noi, SC RURIS IMPEX SRL Craiova, producator, in conformitate cu H.G. 1029/2008 - privind conditiile introducerii pe piata a masinilor, **Directiva 2006/42/EC** – cerinte de siguranta si securitate, Standardul EN ISO 12100:2010 – Masini. Securitate, **Directiva 2000/14/CE** amendata de Directiva 2005/88/CE, H.G. 1756/2006 – privind limitarea nivelului emisiilor de zgomot in mediu, **Directiva 2014/35/UE**, HG 409/2016 - privind echipamentele de joasa tensiune, **Directiva 2014/30/EU**, HG 487/2016 – privind compatibilitatea electromagnetica, actualizata, am efectuat atestarea conformitatii produsului cu standardele specificate si declaram ca este conform cu principalele cerinte de siguranta si securitate, nu pune in pericol viata, sanatatea, securitatea muncii si nu are impact negativ asupra mediului.*

Subsemnatul Stroe Catalin, reprezentantul producatorului, declar pe proprie raspundere ca produsul este in conformitate cu urmatoarele standarde si directive europene:

SR EN ISO 12100:2011/ EN ISO 12100:2010 - Securitatea masinilor.

Concepte de bază, principii generale de proiectare. Terminologie de bază, metodologie. Principii tehnice

SR EN 809+A1:2010/AC:2010/EN 809:1998+A1:2009+AC:2010 –

Principii de Securitate; Pompe si aparate de pompare a apei;

SR EN ISO 13850:2015/ ISO 13850:2015 - Securitatea masinilor.

Oprire de urgență. Principii de proiectare

SR EN ISO 13857:2019/ ISO 13857:2019- Distața de securitate pentru protejarea membrelor superioare si inferioare

EN 60204-1:2018 - Echipamentul electric al masinii - Partea 1: Cerinte generale de securitate;

EN 60335-1:2012+A13:2017 - Aparate electrice pentru uz casnic și scopuri similare. Securitate. Partea 1: Prescripții generale

EN 60335-2-41:2003+A1:2004+A2:2010 - Aparate electrice pentru uz casnic și scopuri similare. Securitate. Cerințe specifice pentru pompe

EN 61000-3-2:2019 - Compatibilitate electromagnetică (EMC). Limite pentru emisiile de curent armonic

EN 62233:2008+AC:2008 - Metode de măsurare pentru câmpurile electromagnetice ale aparatelor de uz casnic și aparate similare în ceea ce privește expunerea umană

EN 60034-1:2010+AC:2010 - Mașini electrice rotative. Partea 1: Evaluare și performanță

EN 55014-1:2017 – Compatibilitate electromagnetică

EN 55014-2:2015 - Compatibilitate electromagnetică

BS EN IEC 61000-3-2:2019+A1:2021 - Compatibilitate electromagnetică

EN 61000-3-3:2013 - Compatibilitate electromagnetică

SR EN ISO 3744:2011 - Acustică. Determinarea nivelurilor de putere acustică emise de sursele de zgomot utilizând presiunea acustică

Alte Standarde sau specificații utilizate:

- **SR EN ISO 9001** - Sistemul de Management al Calității
- **SR EN ISO 14001** - Sistemul de Management al Mediului
- **ISO 45001:2018** - Sistemul de Management al Sănătății și Securității Ocupaționale.

Marca și numele fabricantului L.M CO LTD

Nota: documentația tehnică este deținută de producător.

Precizare: Prezenta declarație este conformă cu originalul.

Termen de valabilitate: 10 ani de la data aprobării.

Locul și data emiterii: **Craiova, 08.07.2021**

Anul aplicării marcajului CE: **2021**

Nr. înreg: **1033/08.07.2021**

Persoana autorizată și semnatura:

Ing. Stroe Marius Catalin
Director General al
SC RURIS IMPEX SRL



DECLARATIA DE CONFORMITATE EC

Producator: SC RURIS IMPEX SRL

Calea Severinului, nr. 10, Bl. 317b, Craiova, Dolj, Romania

Tel. 0351 464 632, www.ruris.ro, info@ruris.ro

Reprezentant autorizat: ing. Stroe Marius Catalin – Director General

Persoana autorizata pentru dosarul tehnic: ing. Florea Nicolae – Director Proiectare Producție

Descrierea produsului: **APARATUL DE SPALARE CU PRESIUNE RURIS** are rolul de a curata fara stropi in jurul casei; este adecvat pentru indepartarea ocazionala a murdariei moderate

Numar de serie produs: de la xx CPJ1300 0001 la xx CPJ1300 9999 (unde xx reprezinta ultimele doua cifre ale anului de fabricatie).

Model: 1300

Symbol: CleanPower Jet

Motor: electric

Tipul: Ruris

Putere: 1600 W

Nivelul de putere acustica (relanti): **89 dB (A)**

Nivelul de putere acustica: **89 dB (A)**

Nivelul de putere acustica este certificat de I.N.M.A Bucuresti potrivit Buletin de incercare nr. 4/25.11.2020 in conformitate cu prevederile Directivei 2000/14/CE si SR EN ISO 3744:2011

*Noi, SC RURIS IMPEX SRL Craiova in calitate de producator, in conformitate cu H.G. 1029/2008 - privind conditiile introducerii pe piata a masinilor, **Directiva 2006/42/EC** – cerinte de siguranta si securitate, Standardul EN ISO 12100:2010 – Masini. Securitate, **Directiva 2000/14/CE** amendata de Directiva 2005/88/CE, H.G. 1756/2006 – privind limitarea nivelului emisiilor de zgomot in mediu, **Directiva 2014/35/UE**, HG 409/2016 - privind echipamentele de joasa tensiune, **Directiva 2014/30/EU**, HG 487/2016 – privind compatibilitatea electromagnetica, actualizata, am efectuat atestarea conformitatii produsului cu standardele specificate si declaram ca este conform cu principalele cerinte de siguranta si securitate, nu pune in pericol viata, sanatatea, securitatea muncii si nu are impact negativ asupra mediului.*

Subsemnatul Stroe Catalin, reprezentantul producatorului, declar pe proprie raspundere ca produsul este in conformitate cu urmatoarele standarde si directive europene:

- **SR EN ISO 3744:2011** - Acustică. Determinarea nivelurilor de putere acustică emise de sursele de zgomot utilizând presiunea acustică

Alte Standarde sau specificatii utilizate:

- **SR EN ISO 9001** - Sistemul de Management al Calitatii
- **SR EN ISO 14001** - Sistemul de Management al Mediului
- **ISO 45001:2018** - Sistemul de Management al Sanatatii si Securitatii Ocupationale.

Nota: documentatia tehnica este detinuta de producator.

Precizare: Prezenta declaratie este conforma cu originalul.

Termen de valabilitate: 10 ani de la data aprobarii.

Locul si data emiterii: **Craiova, 08.07.2021**

Anul aplicării marcajului CE: **2021**

Nr. inreg: **1034/08.07.2021**

Persoana autorizata si semnatura:



Ing. Stroe Marius Catalin
Director General al SC
RURIS IMPEX SRL

DECLARATIA DE CONFORMITATE CE

Producator: SC RURIS IMPEX SRL

Calea Severinului, nr. 10, Bl. 317b, Craiova, Dolj, Romania

Tel. 0351 464 632, www.ruris.ro, info@ruris.ro

Reprezentant autorizat: ing. Stroe Marius Catalin – Director General

Persoana autorizata pentru dosarul tehnic: ing. Florea Nicolae – Director Proiectare Producție

Descrierea produsului: **APARATUL DE SPALARE CU PRESIUNE RURIS** are rolul de a curata fara stropi in jurul casei; este adecvat pentru indepartarea ocazionala a murdariei moderate

Produsul: **APARATUL DE SPALARE CU PRESIUNE**

Numar de serie produs: de la xx CPJ1500 0001 la xx CPJ1500 9999 (unde xx reprezinta ultimele doua cifre ale anului de fabricatie).

Model: 1500

Simbol: CleanPower Jet

Tipul: Ruris

Motor: electric

Putere: 2000 W

*Noi, SC RURIS IMPEX SRL Craiova, producator, in conformitate cu H.G. 1029/2008 - privind conditiile introducerii pe piata a masinilor, **Directiva 2006/42/EC** – cerinte de siguranta si securitate, Standardul EN ISO 12100:2010 – Masini. Securitate, **Directiva 2000/14/CE** amendata de Directiva 2005/88/CE, H.G. 1756/2006 – privind limitarea nivelului emisiilor de zgomot in mediu, **Directiva 2014/35/UE**, HG 409/2016 - privind echipamentele de joasa tensiune, **Directiva 2014/30/EU**, HG 487/2016 – privind compatibilitatea electromagnetica, actualizata, am efectuat atestarea conformitatii produsului cu standardele specificate si declaram ca este conform cu principalele cerinte de siguranta si securitate, nu pune in pericol viata, sanatatea, securitatea muncii si nu are impact negativ asupra mediului.*

Subsemnatul Stroe Catalin, reprezentantul producatorului, declar pe proprie raspundere ca produsul este in conformitate cu urmatoarele standarde si directive europene:

SR EN ISO 12100:2011/ EN ISO 12100:2010 - Securitatea masinilor.

Concepte de bază, principii generale de proiectare. Terminologie de bază, metodologie. Principii tehnice

SR EN 809+A1:2010/AC:2010/EN 809:1998+A1:2009+AC:2010 – Principii de Securitate; Pompe si aparate de pompare a apei;

SR EN ISO 13850:2015/ ISO 13850:2015 - Securitatea masinilor. Oprire de urgentă. Principii de proiectare

SR EN ISO 13857:2019/ ISO 13857:2019- Distanța de securitate pentru protejarea membrelor superioare si inferioare

EN 60204-1:2018 - Echipamentul electric al masinii - Partea 1: Cerinte generale de securitate;

EN 60335-1:2012+A13:2017 - Aparate electrice pentru uz casnic și scopuri similare. Securitate. Partea 1: Prescripții generale

EN 60335-2-41:2003+A1:2004+A2:2010 - Aparate electrice pentru uz casnic și scopuri similare. Securitate. Cerințe specific pentru pompe

EN 61000-3-2:2019 - Compatibilitate electromagnetă (EMC). Limite pentru emisiile de curent armonic

EN 62233:2008+AC:2008 - Metode de măsurare pentru câmpurile electromagnetice ale aparatelor de uz casnic și aparate similare în ceea ce privește expunerea umană

EN 60034-1:2010+AC:2010 - Mașini electrice rotative. Partea 1: Evaluare și performanță

EN 55014-1:2017 – Compatibilitate electromagnetica

EN 55014-2:2015 - Compatibilitate electromagnetica

BS EN IEC 61000-3-2:2019+A1:2021- Compatibilitate electromagnetica

EN 61000-3-3:2013 - Compatibilitate electromagnetica

SR EN ISO 3744:2011 - Acustică. Determinarea nivelurilor de putere acustică emise de sursele de zgomot utilizând presiunea acustică

Alte Standarde sau specificatii utilizate:

- **SR EN ISO 9001** - Sistemul de Management al Calitatii
- **SR EN ISO 14001** - Sistemul de Management al Mediului
- **ISO 45001:2018** - Sistemul de Management al Sanatatii si Securitatii Ocupationale.

Marca si numele fabricantului L.M CO LTD

Nota: documentatia tehnica este detinuta de producator.

Precizare: Prezenta declaratie este conforma cu originalul.

Termen de valabilitate: 10 ani de la data aprobarii.

Locul si data emiterii: **Craiova, 08.07.2021**

Anul aplicării marcajului CE: **2021**

Nr. inreg: **1035/08.07.2021**

Persoana autorizata si semnatura:

Ing. Stroe Marius Catalin
Director General al
SC RURIS IMPEX SRL



DECLARATIA DE CONFORMITATE EC

Producator: SC RURIS IMPEX SRL

Calea Severinului, nr. 10, Bl. 317b, Craiova, Dolj, Romania

Tel. 0351 464 632, www.ruris.ro, info@ruris.ro

Reprezentant autorizat: ing. Stroe Marius Catalin – Director General

Persoana autorizata pentru dosarul tehnic: ing. Florea Nicolae – Director Proiectare Producție

Descrierea produsului: **APARATUL DE SPALARE CU PRESIUNE RURIS** are rolul de a curata fara stropi in jurul casei; este adecvat pentru indepartarea ocazionala a murdariei moderate

Numar de serie produs: de la xx CPJ1500 0001 la xx CPJ1500 9999 (unde xx reprezinta ultimele doua cifre ale anului de fabricatie).

Model: 1500

Symbol: CleanPower Jet

Tipul: Ruris

Motor: electric

Putere: 2000 W

Nivelul de putere acustica (relanti): **88 dB (A)**

Nivelul de putere acustica: **88 dB (A)**

Nivelul de putere acustica este certificat de I.N.M.A Bucuresti potrivit Buletin de incercare nr. 6/01.07.2021 in conformitate cu prevederile Directivei 2000/14/CE si SR EN ISO 3744:2011

*Noi, SC RURIS IMPEX SRL Craiova in calitate de producator, in conformitate cu H.G. 1029/2008 - privind conditiile introducerii pe piata a masinilor, **Directiva 2006/42/EC** – cerinte de siguranta si securitate, Standardul EN ISO 12100:2010 – Masini. Securitate, **Directiva 2000/14/CE** amendata de Directiva 2005/88/CE, H.G. 1756/2006 – privind limitarea nivelului emisiilor de zgomot in mediu, **Directiva 2014/35/UE**, HG 409/2016 - privind echipamentele de joasa tensiune, **Directiva 2014/30/EU**, HG 487/2016 – privind compatibilitatea electromagnetica, actualizata, am efectuat atestarea conformitatii produsului cu standardele specificate si declaram ca este conform cu principalele cerinte de siguranta si securitate, nu pune in pericol viata, sanatatea, securitatea muncii si nu are impact negativ asupra mediului.*

Subsemnatul Stroe Catalin, reprezentantul producatorului, declar pe proprie raspundere ca produsul este in conformitate cu urmatoarele standarde si directive europene:

- **SR EN ISO 3744:2011** - Acustică. Determinarea nivelurilor de putere acustică emise de sursele de zgomot utilizând presiunea acustică

Alte Standarde sau specificatii utilizate:

- **SR EN ISO 9001** - Sistemul de Management al Calitatii
- **SR EN ISO 14001** - Sistemul de Management al Mediului
- **ISO 45001:2018** - Sistemul de Management al Sanatatii si Securitatii Ocupationale.

Nota: documentatia tehnica este detinuta de producator.

Precizare: Prezenta declaratie este conforma cu originalul.

Termen de valabilitate: 10 ani de la data aprobarii.

Locul si data emiterii: **Craiova, 08.07.2021**

Anul aplicării marcajului CE: **2021**

Nr. inreg: **1036/08.07.2021**

Persoana autorizata si semnatura:

Ing. Stroe Marius Catalin
Director General al SC
RURIS IMPEX SRL



DECLARATIA DE CONFORMITATE CE

Producator: SC RURIS IMPEX SRL

Calea Severinului, nr. 10, Bl. 317b, Craiova, Dolj, Romania

Tel. 0351 464 632, www.ruris.ro, info@ruris.ro

Reprezentant autorizat: ing. Stroe Marius Catalin – Director General

Persoana autorizata pentru dosarul tehnic: ing. Florea Nicolae – Director Proiectare Producție

Descrierea produsului: **APARATUL DE SPALARE CU PRESIUNE RURIS** are rolul de a curata fara stropi in jurul casei; este adecvat pentru indepartarea ocazionala a murdariei moderate

Produsul: **APARATUL DE SPALARE CU PRESIUNE**

Numar de serie produs: de la xx CPJ1700 0000 la xx CPJ1700 9999 (unde xx reprezinta ultimele doua cifre ale anului de fabricatie).

Model: 1700

Simbol: CleanPower Jet

Motor: electric

Tipul: Ruris

Putere: 2200 W

Noi, SC RURIS IMPEX SRL Craiova, producator, in conformitate cu H.G. 1029/2008 - privind conditiile introducerii pe piata a masinilor, Directiva 2006/42/EC – cerinte de siguranta si securitate, Standardul EN ISO 12100:2010 – Masini. Securitate, Directiva 2000/14/CE amendata de Directiva 2005/88/CE, H.G. 1756/2006 – privind limitarea nivelului emisiilor de zgomot in mediu, Directiva 2014/35/UE, HG 409/2016 - privind echipamentele de joasa tensiune, Directiva 2014/30/EU, HG 487/2016 – privind compatibilitatea electromagnetica, actualizata, am efectuat atestarea conformitatii produsului cu standardele specificate si declaram ca este conform cu principalele cerinte de siguranta si securitate, nu pune in pericol viata, sanatatea, securitatea muncii si nu are impact negativ asupra mediului.

Subsemnatul Stroe Catalin, reprezentantul producatorului, declar pe proprie raspundere ca produsul este in conformitate cu urmatoarele standarde si directive europene:

SR EN ISO 12100:2011/ EN ISO 12100/2010 - Securitatea masinilor.

Concepte de bază, principii generale de proiectare. Terminologie de bază, metodologie. Principii tehnice

SR EN 809+A1:2010/AC:2010/EN 809:1998+A1:2009+AC:2010 – Principii de Securitate; Pompe si aparate de pompare a apei;

SR EN ISO 13850:2015/ ISO 13850:2015 - Securitatea masinilor. Oprire de urgentă. Principii de proiectare

SR EN ISO 13857:2019/ ISO 13857:2019- Distanța de securitate pentru protejarea membrelor superioare si inferioare

EN 60204-1:2018 - Echipamentul electric al masinii - Partea 1: Cerinte generale de securitate;

EN 60335-1:2012+A13:2017 - Aparate electrice pentru uz casnic și scopuri similare. Securitate. Partea 1: Prescripții generale

EN 60335-2-41:2003+A1:2004+A2:2010 - Aparate electrice pentru uz casnic și scopuri similare. Securitate. Cerințe specifice pentru pompe

EN 61000-3-2:2019 - Compatibilitate electromagnetică (EMC). Limite pentru emisiile de curent armonic

EN 62233:2008+AC:2008 - Metode de măsurare pentru câmpurile electromagnetice ale aparatelor de uz casnic și aparate similare în ceea ce privește expunerea umană

EN 60034-1:2010+AC:2010 - Mașini electrice rotative. Partea 1: Evaluare și performanță

EN 55014-1:2017 – Compatibilitate electromagnetică

EN 55014-2:2015 - Compatibilitate electromagnetică

BS EN IEC 61000-3-2:2019+A1:2021 - Compatibilitate electromagnetică

EN 61000-3-3:2013 - Compatibilitate electromagnetică

SR EN ISO 3744:2011 - Acustică. Determinarea nivelurilor de putere acustică emise de sursele de zgomot utilizând presiunea acustică

Alte Standarde sau specificații utilizate:

- **SR EN ISO 9001** - Sistemul de Management al Calității
- **SR EN ISO 14001** - Sistemul de Management al Mediului
- **ISO 45001:2018** - Sistemul de Management al Sănătății și Securității Ocupaționale.

Marca și numele fabricantului L.M CO LTD

Nota: documentația tehnică este deținută de producător.

Precizare: Prezenta declarație este conformă cu originalul.

Termen de valabilitate: 10 ani de la data aprobării.

Locul și data emiterii: **Craiova, 08.07.2021**

Anul aplicării marcajului CE: **2021**

Nr. înreg: **1037/08.07.2021**

Persoana autorizată și semnatura:

Ing. Stroe Marius Catalin
Director General al
SC RURIS IMPEX SRL



DECLARATIA DE CONFORMITATE EC

Producator: SC RURIS IMPEX SRL

Calea Severinului, nr. 10, Bl. 317b, Craiova, Dolj, Romania

Tel. 0351 464 632, www.ruris.ro, info@ruris.ro

Reprezentant autorizat: ing. Stroe Marius Catalin – Director General

Persoana autorizata pentru dosarul tehnic: ing. Florea Nicolae – Director Proiectare Producție

Descrierea produsului: **APARATUL DE SPALARE CU PRESIUNE RURIS** are rolul de a curata fara stropi in jurul casei; este adecvat pentru indepartarea ocazionala a murdariei moderate

Numar de serie produs: de la xx CPJ1700 0000 la xx CPJ1700 9999 (unde xx reprezinta ultimele doua cifre ale anului de fabricatie).

Model: 1700

Symbol: CleanPower Jet

Motor: electric

Tipul: Ruris

Putere: 2200 W

Nivelul de putere acustica (relanti): **89 dB (A)**

Nivelul de putere acustica: **89 dB (A)**

Nivelul de putere acustica este certificat de I.N.M.A Bucuresti potrivit Buletin de incercare nr. 5/25.11.2020 in conformitate cu prevederile Directivei 2000/14/CE si SR EN ISO 3744:2011

*Noi, SC RURIS IMPEX SRL Craiova in calitate de producator, in conformitate cu H.G. 1029/2008 - privind conditiile introducerii pe piata a masinilor, **Directiva 2006/42/EC** – cerinte de siguranta si securitate, Standardul EN ISO 12100:2010 – Masini. Securitate, **Directiva 2000/14/CE** amendata de Directiva 2005/88/CE, H.G. 1756/2006 – privind limitarea nivelului emisiilor de zgomot in mediu, **Directiva 2014/35/UE**, HG 409/2016 - privind echipamentele de joasa tensiune, **Directiva 2014/30/EU**, HG 487/2016 – privind compatibilitatea electromagnetica, actualizata, am efectuat atestarea conformitatii produsului cu standardele specificate si declaram ca este conform cu principalele cerinte de siguranta si securitate, nu pune in pericol viata, sanatatea, securitatea muncii si nu are impact negativ asupra mediului.*

Subsemnatul Stroe Catalin, reprezentantul producatorului, declar pe proprie raspundere ca produsul este in conformitate cu urmatoarele standarde si directive europene:

- **SR EN ISO 3744:2011** - Acustică. Determinarea nivelurilor de putere acustică emise de sursele de zgomot utilizând presiunea acustică

Alte Standarde sau specificatii utilizate:

- **SR EN ISO 9001** - Sistemul de Management al Calitatii
- **SR EN ISO 14001** - Sistemul de Management al Mediului
- **ISO 45001:2018** - Sistemul de Management al Sanatatii si Securitatii Ocupationale.

Nota: documentatia tehnica este detinuta de producator.

Precizare: Prezenta declaratie este conforma cu originalul.

Termen de valabilitate: 10 ani de la data aprobarii.

Locul si data emiterii: **Craiova, 08.07.2021**

Anul aplicării marcajului CE: **2021**

Nr. inreg: **1038/08.07.2021**

Persoana autorizata si semnatura:

Ing. Stroe Marius Catalin
Director General al SC RURIS
IMPEX SRL



DECLARATIA DE CONFORMITATE CE

Producator: SC RURIS IMPEX SRL

Calea Severinului, nr. 10, Bl. 317b, Craiova, Dolj, Romania

Tel. 0351 464 632, www.ruris.ro, info@ruris.ro

Reprezentant autorizat: ing. Stroe Marius Catalin – Director General

Persoana autorizata pentru dosarul tehnic: ing. Florea Nicolae – Director Proiectare Producție

Descrierea produsului: **APARATUL DE SPALARE CU PRESIUNE RURIS** are rolul de a curata fara stropi in jurul casei; este adecvat pentru indepartarea ocazionala a murdariei moderate

Produsul: **APARATUL DE SPALARE CU PRESIUNE**

Numar de serie produs: de la xx PPJ1900 0000 la xx PPJ1900 9999 (unde xx reprezinta ultimele doua cifre ale anului de fabricatie).

Model: 1900

Simbol: ProPower Jet

Tipul: Ruris

Motor: electric

Putere: 2500 W

Noi, SC RURIS IMPEX SRL Craiova, producator, in conformitate cu H.G. 1029/2008 - privind conditiile introducerii pe piata a masinilor, Directiva 2006/42/EC – cerinte de siguranta si securitate, Standardul EN ISO 12100:2010 – Masini. Securitate, Directiva 2000/14/CE amendata de Directiva 2005/88/CE, H.G. 1756/2006 – privind limitarea nivelului emisiilor de zgomot in mediu, Directiva 2014/35/UE, HG 409/2016 - privind echipamentele de joasa tensiune, Directiva 2014/30/EU, HG 487/2016 – privind compatibilitatea electromagnetica, actualizata, am efectuat atestarea conformitatii produsului cu standardele specificate si declaram ca este conform cu principalele cerinte de siguranta si securitate, nu pune in pericol viata, sanatatea, securitatea muncii si nu are impact negativ asupra mediului.

Subsemnatul Stroe Catalin, reprezentantul producatorului, declar pe proprie raspundere ca produsul este in conformitate cu urmatoarele standarde si directive europene:

SR EN ISO 12100:2011/ EN ISO 12100:2010 - Securitatea masinilor.

Concepte de bază, principii generale de proiectare. Terminologie de bază, metodologie. Principii tehnice

SR EN 809+A1:2010/AC:2010/EN 809:1998+A1:2009+AC:2010 –

Principii de Securitate; Pompe si aparate de pompare a apei;

SR EN ISO 13850:2015/ ISO 13850:2015 - Securitatea masinilor.

Oprire de urgentă. Principii de proiectare

SR EN ISO 13857:2019/ ISO 13857:2019- Distanța de securitate pentru protejarea membrelor superioare si inferioare

EN 60204-1:2018 - Echipamentul electric al masinii - Partea 1: Cerinte generale de securitate;

EN 60335-1:2012+A13:2017 - Aparate electrice pentru uz casnic și scopuri similare. Securitate. Partea 1: Prescripții generale

EN 60335-2-41:2003+A1:2004+A2:2010 - Aparate electrice pentru uz casnic și scopuri similare. Securitate. Cerințe specific pentru pompe

EN 61000-3-2:2019 - Compatibilitate electromagnetă (EMC). Limite pentru emisiile de curent armonic

EN 62233:2008+AC:2008 - Metode de măsurare pentru câmpurile electromagnetice ale aparatelor de uz casnic și aparate similare în ceea ce privește expunerea umană

EN 60034-1:2010+AC:2010 - Mașini electrice rotative. Partea 1: Evaluare și performanță

EN 55014-1:2017 – Compatibilitate electromagnetica

EN 55014-2:2015 - Compatibilitate electromagnetica

BS EN IEC 61000-3-2:2019+A1:2021- Compatibilitate electromagnetica

EN 61000-3-3:2013 - Compatibilitate electromagnetica

SR EN ISO 3744:2011 - Acustică. Determinarea nivelurilor de putere acustică emise de sursele de zgomot utilizând presiunea acustică

Alte Standarde sau specificatii utilizate:

- **SR EN ISO 9001** - Sistemul de Management al Calitatii
- **SR EN ISO 14001** - Sistemul de Management al Mediului
- **ISO 45001:2018** - Sistemul de Management al Sanatatii si Securitatii Ocupationale.

Marca si numele fabricantului L.M CO LTD

Nota: documentatia tehnica este detinuta de producator.

Precizare: Prezenta declaratie este conforma cu originalul.

Termen de valabilitate: 10 ani de la data aprobarii.

Locul si data emiterii: **Craiova, 08.07.2021**

Anul aplicării marcajului CE: **2021**

Nr. inreg: **1039/08.07.2021**

Persoana autorizata si semnatura:

Ing. Stroe Marius Catalin
Director General al
SC RURIS IMPEX SRL




DECLARATIA DE CONFORMITATE EC

Producator: SC RURIS IMPEX SRL

Calea Severinului, nr. 10, Bl. 317b, Craiova, Dolj, Romania

Tel. 0351 464 632, www.ruris.ro, info@ruris.ro

Reprezentant autorizat: ing. Stroe Marius Catalin – Director General

Persoana autorizata pentru dosarul tehnic: ing. Florea Nicolae – Director Proiectare Producție

Descrierea produsului: **APARATUL DE SPALARE CU PRESIUNE RURIS** are rolul de a curata fara stropi in jurul casei; este adecvat pentru indepartarea ocazionala a murdariei moderate

Numar de serie produs: de la xx PPJ1900 0000 la xx PPJ1900 9999 (unde xx reprezinta ultimele doua cifre ale anului de fabricatie).

Model: 1900

Symbol: ProPower Jet

Tipul: Ruris

Motor: electric

Putere: 2500 W

Nivelul de putere acustica (relanti): **88 dB (A)**

Nivelul de putere acustica: **88 dB (A)**

Nivelul de putere acustica este certificat de I.N.M.A Bucuresti potrivit Buletin de incercare nr. 6/25.11.2020 in conformitate cu prevederile Directivei 2000/14/CE si SR EN ISO 3744:2011

*Noi, SC RURIS IMPEX SRL Craiova in calitate de producator, in conformitate cu H.G. 1029/2008 - privind conditiile introducerii pe piata a masinilor, **Directiva 2006/42/EC** – cerinte de siguranta si securitate, Standardul EN ISO 12100:2010 – Masini. Securitate, **Directiva 2000/14/CE** amendata de Directiva 2005/88/CE, H.G. 1756/2006 – privind limitarea nivelului emisiilor de zgomot in mediu, **Directiva 2014/35/UE**, HG 409/2016 - privind echipamentele de joasa tensiune, **Directiva 2014/30/EU**, HG 487/2016 – privind compatibilitatea electromagnetica, actualizata, am efectuat atestarea conformitatii produsului cu standardele specificate si declaram ca este conform cu principalele cerinte de siguranta si securitate, nu pune in pericol viata, sanatatea, securitatea muncii si nu are impact negativ asupra mediului.*

Subsemnatul Stroe Catalin, reprezentantul producatorului, declar pe proprie raspundere ca produsul este in conformitate cu urmatoarele standarde si directive europene:

- **SR EN ISO 3744:2011** - Acustică. Determinarea nivelurilor de putere acustică emise de sursele de zgomot utilizând presiunea acustică

Alte Standarde sau specificatii utilizate:

- **SR EN ISO 9001** - Sistemul de Management al Calitatii
- **SR EN ISO 14001** - Sistemul de Management al Mediului
- **ISO 45001:2018** - Sistemul de Management al Sanatatii si Securitatii Ocupationale.

Nota: documentatia tehnica este detinuta de producator.

Precizare: Prezenta declaratie este conforma cu originalul.

Termen de valabilitate: 10 ani de la data aprobarii.

Locul si data emiterii: **Craiova, 08.07.2021**

Anul aplicării marcajului CE: **2021**

Nr. inreg: **1040/08.07.2021**

Persoana autorizata si semnatura:

Ing. Stroe Marius Catalin
Director General al SC
RURIS IMPEX SRL





Magasnyomású mosó RURIS Clean Power Jet 1100/ 1300/ 1500/ 1700 Pro Power Jet 1900



TARTALOMJEGYZÉK

1. BEVEZETÉS.....	3
2. Biztonsági utasítások.....	4
3. A gép általános ismertetése	6
4. MŰSZAKI ADATOK	7
5. ÖSSZESZERELÉS.....	7
6. ÜZEMBE HELYEZÉS	11
6.1 MŰKÖDTETÉS	12
7. Karbantartás és tárolás.....	15
8. Meghibásodások és hibaelhárítás	16

1. BEVEZETÉS

Tisztelt Ügyfelünk!

Köszönjük, hogy RURIS-termék vásárlása mellett döntött és ezzel bizalmat szavazott vállalatunknak! A RURIS 1993 óta van jelen a piacon és erőteljes márkánévvé nőtte ki magát, hírnevünk alapját az ígéretes betartása, valamint a megbízható, hatékony és minőségi termékek kifejlesztését célzó beruházások képezik.

Meggyőződésünk, hogy értékelni fogja termékünket és hosszú ideig fogja élvezni annak teljesítményét. A RURIS nem csak gépeket nyújt az ügyfeleinknek, hanem komplett megoldásokat. Nagy hangsúlyt fektetünk arra, hogy mind a vásárlás előtt, mind pedig utána tanácsadásban részesítsük az ügyfeleinket, akik RURIS-üzletek teljes hálózatára és partner szervizműhelyekre számíthatnak.

Annak érdekében, hogy az ön által vásárolt termékben maradéktalanul örömet lelhesse, kérjük, hogy figyelemmel lapozza át ezt a gépkönyvet. Az utasítások betartása szavatolja a gép hosszú élettartamát.

Vállalatunk, a RURIS, folyamatosan fejleszti termékeit és ezért fenntartja magának azt a jogot, hogy előzetes értesítés nélkül módosíthassa például a termékek formáját, kinézetét és versenyképességét.

Ismételten megköszönjük önnek, hogy RURIS-terméket választott!

Információk és ügyfélszolgálat:

Telefon: **0351.820.105**

e-mail: info@ruris.ro

2. BIZTONSÁGI UTASÍTÁSOK

1. A készülék kizárólag a kültéri használatra van rendelve.
2. A magasnyomású tömlő a kopás, túródések stb. miatt szivárogni kezdhet. Ne használja a megrongálódott tömlőt.
3. Ne használja a magasnyomású mosót az üzemenyagok közelében.
4. Bizonyos vegyszerek vagy mosószerek ártalmasak lehetnek és súlyos sérüléseket okozhatnak, belégzésük esetén. Használjon lélegzőkészüléket vagy maszkot valahányszor fennáll a kockázata a pára belélegzésének.
5. Hideg időben, mielőtt a készüléket bekapcsolná, ellenőrizze le a készülék összes részét és győződjön meg arról, hogy nem képződött jég. Ne tárolja az egységet olyan helyen, ahol a hőmérséklet 0°C (32°F) alá csökkenhet.
6. SOHASE használjon olyan tartozékokat/komponenseket, amelyeknél törött/szakadt vagy hiányzó vagy védőfedél nélküli alkatrészeket észlel.
7. A magasnyomású tömlő maradjon mindvégig a készülékhez és a szórófejhez csatlakoztatva, amikor a rendszer nyomás alatt van. Ha ilyen körülmények között választja le a tömlőt, sérüléseket okozhat.
8. Ne használja a készüléket elektromos kábelek közelében, mivel áramütés keletkezhet.
9. Használat előtt csatlakoztassa a vízhálózatra a készüléket, majd nyissa ki a pisztoly ravaszát és a tisztítókapcsolót.



Figyelem! Fennáll a testi sérülés veszélye.



Megfelel a termékre alkalmazandó európai irányelveknek.



Ne tegye ki esőnek és ne használja nedves helyeken.



A termék használata előtt olvassa el a gépkönyvet és értse meg annak tartalmát, így csökken a megsebesülés veszélye.



Mindig viseljen védőszemüveget.



Sohase irányítsa a vízsugarat emberekre, más élőlényekre, elektromos berendezésekre – balesetveszély.



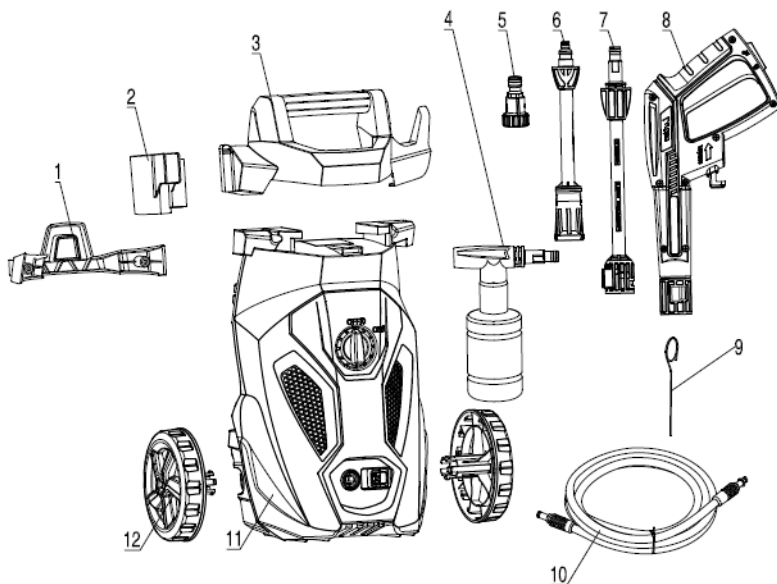
A gépet nem az ivóvíz hálózatra kell csatlakoztatni.



A főlegessé vált anyagokat recikláltassa, ne dobja ki hulladékként. Az összes készüléket, tömlőt és csomagolást válogassa külön és adja le a helyi újrahasznosító centrumban, környezettudatos módon kell eltávolítani.



3. A GÉP ÁLTALÁNOS ISMERTETÉSE



1.	Tartozék rendező
2.	Szórópisztoly tartó
3.	Markolat
4.	Tisztítószer palack (fúvóka)
5.	Vízcsatlakozó (adapter)
6.	Szabályozható szórófej
7.	Szórószerű
8.	Szórópisztoly
9.	Tisztító pálca
10.	Magasnyomású tömlő
11.	Elektromos mosógység
12.	Kerék

A képek tájékoztató jellegűek, bizonyos komponensek eltérőek lehetnek, a modell függvényében.

4. MŰSZAKI ADATOK

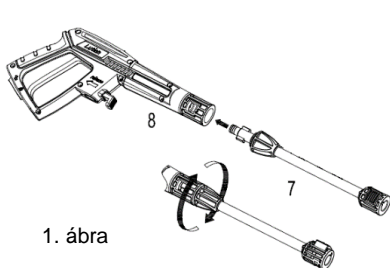
Modell	Clean Power Jet 1100	Clean Power Jet 1300	Clean Power Jet 1500	Clean Power Jet 1700	Pro Power Jet 1900
Tápfeszültség	220-240V / 50Hz	220-240V / 50Hz	220-240V / 50Hz	220-240V / 50Hz	220-240V / 50Hz
Vizellátás	Hálózati	Hálózati	Hálózati	Hálózati	Hálózati
Teljesítmény	1400W	1600W	2000W	2200W	2500W indukción motor
Névleges nyomás / Maximális nyomás	80 Bar/ 110 Bar	90 Bar/ 130 Bar	110 Bar/ 160 Bar	120 Bar/ 170 Bar	130 Bar/ 160 Bar
Névleges/ maximális vízállítás	5.5L/min / 6.5L/min	6L/min / 7L/min	6.5L/min / 7.5L/min	6.5L/min/ 7.5L/min	7L/min / 7.8L/min
Maximális vízhőmérséklet	40 °C	40 °C	40 °C	40 °C	40 °C
Tápkábel hossza	5 m	5 m	5 m	5 m	5 m
Tömlő hossza	6 m	6 m	6 m	6 m	6 m
Súly	5.6kg	6 kg	8.6 kg	9 kg	21 kg

5. ÖSSZESZERELÉS

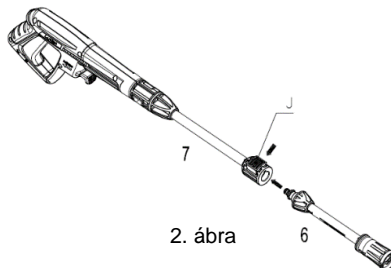
1. lépés

Helyezze be a szórószárat (7) a szórópisztolyba (8). Nyomja be a szórószárat (7) és forgassa az óramutató irányába, amíg a helyére kerül a szórópisztolyban (8). Ha a két alkatrész helyesen van összerakva, közvetlenül a szórópisztolyt (8) húzva nem fognak szétválni. Ugyanígy helyezze be a tisztítószeres palack csatlakozását, a tisztítandó felületnek megfelelő tartozékkal. A szórópisztolyra egy időben csak egy

tartozékot lehet csatlakoztatni. A megfelelő használathoz a tartozékokat a pisztolyba kell csatlakoztatni. (1. ábra)



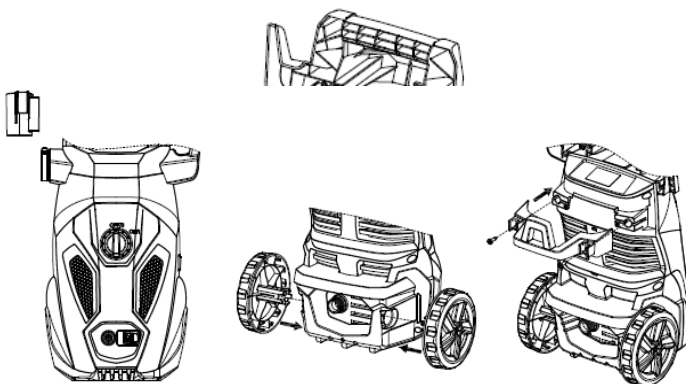
1. ábra



2. ábra

2. lépés

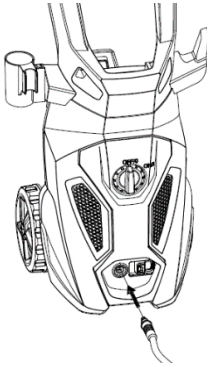
Csavarozza a fogantyút a gépre, az ábrán látható módon.



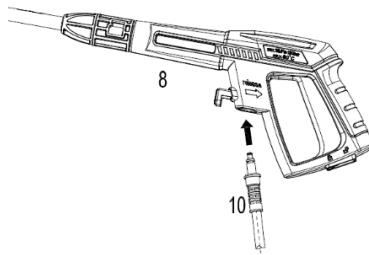
3. lépés. Rögzítse a szórópisztoly tartóját. Helyezze fel a kerekeket, a tartozék-rendezőt csavarozza a készülék vázára.

4. lépés

A magasnyomású tömlőre helyezze fel az adaptert. Gyorsan helyezze be és csatlakoztassa, hogy a víz ne folyhasson ki. Ha a két alkatrész helyesen van összerakva, közvetlenül az adattertől húzva nem fognak szétválni. Nyomja a gombot a nyíl irányába, majd kihúzhatja a magasnyomású tömlőt. (3. ábra)



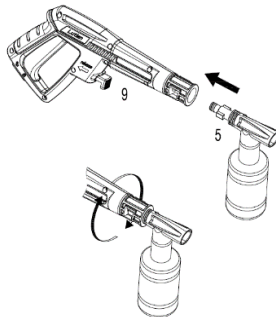
3. ábra



4. ábra

5. lépés

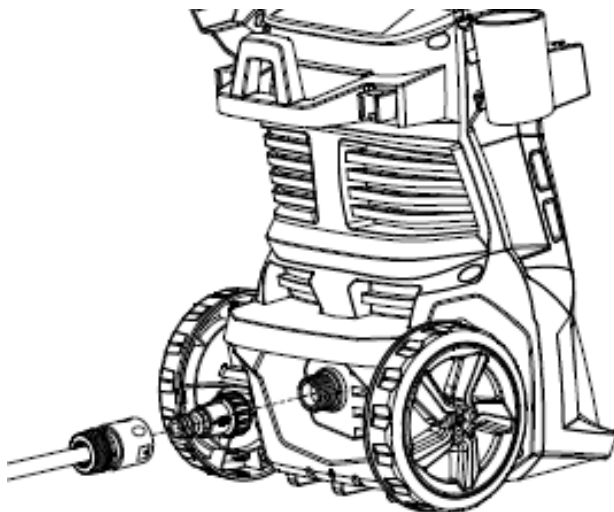
A tisztítószer palack fúvókáját (4) helyezze a szórópisztolyba (8). Nyomja be és forgassa az óramutató irányába, amíg a helyére kerül a pisztolyban (8). Ha a két alkatrész helyesen van összerakva, a szórópisztolyt (8) húzva nem fognak szétválni.



6. lépés

Csatlakoztassa a tömlőt a magasnyomású mosóhoz. Mielőtt a csatlakozót a fittingbe helyezné, utóbbiból távolítsa el a műanyag kupakot (eldobható). Miután ezt a két alkatrészt összeszerelte, kapcsolja rá a tömlőt. A tömlő másik végét csatlakoztassa a vízhálózatra.

FIGYELMEZTETÉS: A víztömlő sérülés- és szivárgásmentes kell, hogy legyen.



6. ÜZEMBE HELYEZÉS

EZ A KÉSZÜLÉK CSAK HIDEG VÍZZEL VALÓ MŰKÖDÉSRE LETT TERVEZVE! NE HASZNÁLJON MELEG VIZET!

A magasnyomású tömlő ne alkosson hurkokat! Működés közben a készülék egyenes és stabil felületen kell, hogy álljon. Mindig állítsa le a motort MIELŐTT elzárná az egység vízellátását.

A motor súlyosan rongálódhat, ha a készülék víz nélkül működik.

Ellenőrzések:

1. Nyissa ki teljesen a vízcsapot.
2. Néhány másodpercig húzza meg a „ravaszt” (előbb nyomja le a biztonsági gombot, majd a ravaszt); hagyja kifolyni a vizet a szórófejből.
3. Ellenőrizze, hogy a csatlakozásoknál ne szivároгjon a víz. Ha szivárgást észlel, csatlakoztassa újból a víztömlőt, a szórópisztolyt vagy a szórószárat, győződjön meg arról, hogy tökéletesen csatlakoznak.
4. Kapcsolja a készüléket földeléssel ellátott 220V/50Hz áramforrásra.
5. Fordítsa a kapcsolót az „I” pozícióba. (5. ábra)
6. Húzza meg a ravaszt és indítsa el a mosót.



5. ábra

FIGYELMEZTETÉS!

Ellenőrizze le, hogy a hálózati feszültség és frekvencia azonosak-e a készülék műszaki adatlemezén található értékekkel. A készüléket csak gyorsmegszakító (max. 30mA) beiktatásával kellene csatlakoztatni a hálózatra, hogy rövidzárlat esetén azonnal megszűnjön a készülék áramellátása.

6.1 MŰKÖDTETÉS

1. A biztonsági szelep a nyomást korlátozza. Amikor a szórópisztoly ravasza el van engedve, a szelep nyit, a nyomáskapcsoló működésbe lép és a készülék automatikusan leáll.

Ha a szórófej eldugul, ami a nyomás emelkedéséhez vezet, a biztonsági szelep kinyit és a készülék automatikusan leáll. A 7. pontnál le van írva a szórófej tisztítása.

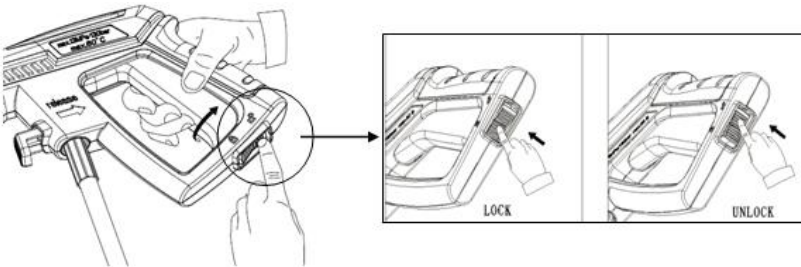
2. A szórópisztoly biztonsági gombja

Nyomja meg a kioldó gombot („unlock” a lenti ábrán), majd húzza meg a ravaszt és végezze el a kívánt mosást. Amikor a ravaszt kiengedi, automatikusan visszatér a kikapcsolt pozícióba.

Amikor nem használja a magasnyomású mosót, nyomja le a blokkoló gombot („lock” a lenti ábrán), a véletlenszerű működésbe lépés megakadályozása érdekében.

3. A készülék fogása

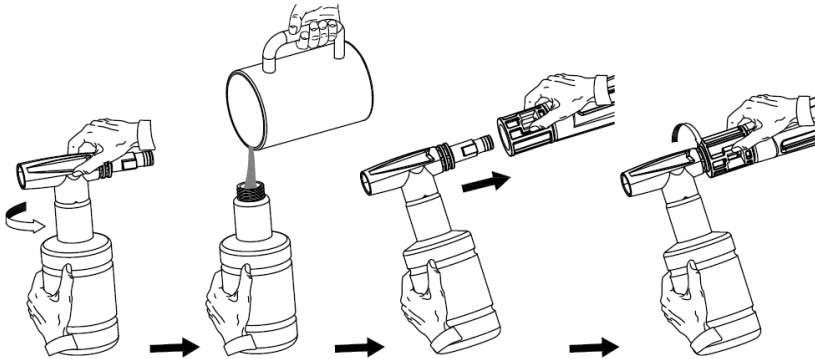
Valahányszor a készüléket használja, azt javasoljuk önnek, hogy egyik keze a fogantyún, a másik pedig a szabályozható szórófejen legyen.



4. Tisztítószer használata

Töltsön tisztítószer a tartályba (palackba). Szerelje össze az adagolóval.

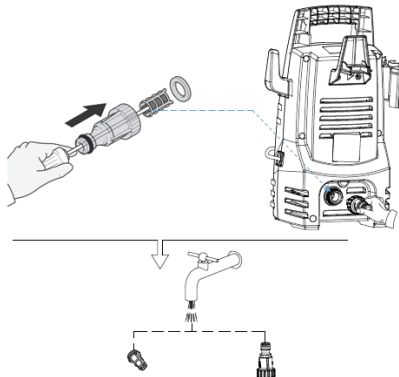
A tisztítószer-adagoló műanyag csatlakozását helyezze a szórópisztoly nyílásába, lökje be és fordítsa az óramutató irányába, amíg összekapcsolódnak.



A tisztítószer használata lecsökkenti a mosási időt és segíthet a foltok eltávolításában. Bizonyos tisztítószer speciálisan a magasnyomású mosókhöz készülnek, sajátos tisztítási feladatok elvégzésére. A tisztítószerket alacsony nyomással ajánlott használni.

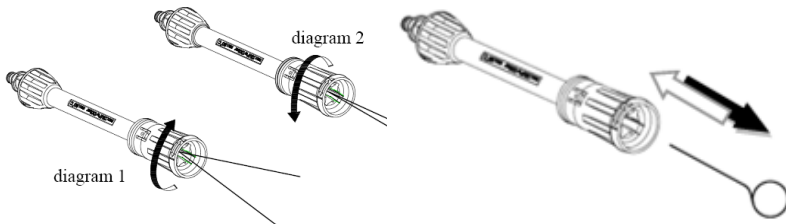
5. A vízsűrő

A vízsűrőt rendszeresen meg kell vizsgálni és tisztítani, az eldugulás és az elégtelen vízellátás megelőzése érdekében.



6. A szabályozható szórófej

A szabályozható szórófej lehetővé teszi, hogy többféle vízsugár forma közül választhasson, a teljes szórásútól („diagram 1” az alábbi ábrán) a közvetlen folyásúig („diagram 2”). Amikor a magasnyomású mosókészüléket használja a padlók, gépkocsik stb. tisztításához, előbb a teljes szórással kezdje és legalább 1 méter távolságból, hogy a tisztítandó felület anyaga ne sérüljön. Mindig egy tesztelési zónán kezdje, amelynek közelében nincsenek más emberek és tárgyak. (6. ábra)



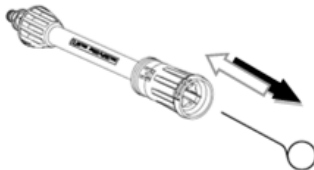
6. ábra

A magasnyomású vízsugarak veszélyesek lehetnek, ha önkényesen használják. Tilos a vízsugarat személyekre, aktív elektromos berendezésekre vagy magára a magasnyomású készülékre irányítani! Megismételjük: ne irányítsa a vízsugarat se az ön, se más személyek irányába!

7. Utasítások a tisztítópálcahoz

A tisztítópalcát vezesse be a szórófej nyílásába és mozgassa előre-hátra, amíg a szennyeződések sikeresen eltávolíthatók. (7. ábra)

7. ábra:



7. KARBANTARTÁS ÉS TÁROLÁS

- Forgassa az OFF pozícióba a készülék kapcsolóját, húzza ki a kábelt a fali konnektorból.
- Zárja el a vízellátást.
- Mielőtt a magasnyomású tömlőt eltávolítaná, irányítsa a szórópisztolyt egy biztonságos irányba és húzza meg a ravaszt, hogy távozzon a víz a tömlőből.
- A magasnyomású tömlőt kapcsolja le a készülékről és a pisztolyról.
- A vízellátó tömlőt is kapcsolja le a készülékről.
- Távolítsa el a fölösleges vizet a pumpából, mindkét irányba megdöntve a készüléket, hogy a be- és kimeneti nyílásokból, tartozékokból kifolyjon a víz.
- Távolítsa el a vízsűrőt és öblítse vízzel, hogy tiszta legyen.
- A megmaradt tisztítószert öntse ki a tartályából és öblítse tiszta vízzel.
- Törölje szárazra az összes alkatrészt és tartozékot.
- Blokkolja a pisztolyt a biztonsági zárral.
- A magasnyomású mosókészüléket, az alkatrészeket és a tartozékokat fagypon (0°C 32°F) fölötti hőmérsékletű helyen tárolja.



- Ne dobja az elektromos, ipari elektronikát és alkatrészeket a háztartási hulladékba! Az amerikai egyesült államok, a weee-re vonatkozó információk. tekintettel az OUG 195/2005 környezetvédelmi és O.U.G. 5/2015 rendelkezéseire. A fogyasztók az alábbi jelzéseket veszik figyelembe az elektromos hulladék átadására vonatkozóan, az alábbiak szerint:
 - - A fogyasztók kötelesek az elektromos és elektronikus berendezések hulladékait válogatás nélküli települési hulladékként ártalmatlanítani, és ezeket a villamos ügyműködési cikkek külön kell összegyűjteniük.
 - - E megnevezett hulladékok begyűjtését a közbeszedési szolgáltatáson keresztül végzik az egyes megyék sugarán belül, valamint az első és a vagyoni hulladékok begyűjtésére engedélyezett gazdasági szereplők által szervezett gyűjtőközpontokon keresztül. A www.afm.ro Környezetvédelmi Alap igazgatása vagy az Európai Unió lapja által szolgáltatott információk.

- - A fogyasztók díjmentesen átadhatják az amerikai-szabad kézi- és eksztázist a fent meghatározott gyűjtőhelyeken.

8. MEGHIBÁSODÁSOK ÉS HIBAELHÁRÍTÁS

A KAPCSOLÓ BE VAN KAPCSOLVA (AZ "I" POZÍCIÓBAN), DE A KÉSZÜLÉK MÉGSEM INDUL

OK

MEGOLDÁS

Az elektromos dugalj nem működik

Ellenőrizze a konnektort, a biztosítékot

A feszültség nem megfelelő

Ellenőrizze a feszültség értékét

A tápkábel nincs csatlakoztatva

A PUMPA NYOMÁSA ELÉGTELEN VAGY INGADOZIK

OK

MEGOLDÁS

Eldugult a vízszűrő

Vegye ki és tisztítsa meg a szűrőt

A pumpából szivárog a levegő

Szorítson a csatlakozásokon

Eldugult/kopott szelepek

Tisztítsa meg vagy cserélje ki a szelepeket

Nincs vízellátás

Ellenőrizze a víztömlőt

Elégtelen vízellátás

Nyissa ki teljesen a csapot

A MAGASNYOMÁSÚ EGYSÉG TÚL ZAJOS

OK

MEGOLDÁS

Kopott, szennyezett vagy

Ellenőrizze, tisztítsa meg

eldugult szelepek

vagy cserélje ki a szelepeket

A szűrő szennyezett

Ellenőrizze, tisztítsa vagy cseréljen szűrőt



Nettoyeur à haute pression RURIS Clean Power Jet 1100/ 1300/ 1500/ 1700 Pro Power Jet 1900





TABLE DES MATIERES

1. INTRODUCTION	3
2. CONSIGNES DE SECURITE	4
3. PRESENTATION GENERALE DE L'OUTILLAGE	6
4. DONNEES TECHNIQUES	7
5. MONTAGE	7
6. MISE EN FONCTION	11
6.1 OPERATION.....	12
7. MAINTENANCE ET STOCKAGE	15
8. DEFECTIONS ET ACTIONS DE REPARATION	16



1. INTRODUCTION

Cher client!

Merci pour la décision d'acheter un produit RURIS et pour la confiance accordée à notre entreprise! RURIS est sur le marché depuis 1993 et est devenue pendant tout ce temps une marque forte, qui a bâti sa réputation en tenant ses promesses, mais aussi par des investissements continus destinés à aider les clients avec des solutions fiables, efficaces et de qualité.

Nous sommes convaincus que vous apprécierez notre produit et apprécierez ses performances pendant longtemps. RURIS ne propose pas seulement des équipements à ses clients, mais des solutions complètes. Un élément important dans la relation avec le client est le conseil tant avant la vente qu'après la vente, les clients RURIS ayant à leur disposition tout un réseau de magasins partenaires et de points de service.

Pour profiter du produit que vous avez acheté, veuillez lire attentivement le manuel d'utilisation. En suivant les instructions, vous aurez la garantie d'une utilisation à long terme.

La société RURIS travaille en permanence au développement de ses produits et se réserve donc le droit de modifier, entre autres, leur forme, leur apparence et leurs performances, sans avoir l'obligation de le communiquer au préalable.

Merci encore une fois pour avoir choisi les produits RURIS!

Informations et support clients:

Téléphone : **0351.820.105**

e-mail: info@ruris.ro



2. CONSIGNES DE SECURITE

1. L'appareil est destiné à être utilisé à l'extérieur uniquement.
2. Le tuyau à haute pression peut présenter des fuites en raison de l'usure, du pliage, etc. N'utilisez pas un tuyau endommagé.
3. N'utilisez pas le nettoyeur à haute pression à proximité de carburants.
4. Certains produits chimiques ou détergents peuvent être nocifs s'ils sont inhalés, provoquant des blessures graves. Utilisez un respirateur ou un masque chaque fois qu'il y a un risque que des vapeurs soient inhalées.
5. Avant d'allumer l'appareil par temps froid, vérifiez toutes les pièces de l'équipement et assurez-vous que la glace ne s'est pas formée. Ne stockez pas l'appareil dans un endroit où la température descendra en dessous de 0°C (32°F).
6. Les composants avec des pièces cassées ou manquantes ou sans boîtier ou couvercle de protection ne doivent JAMAIS être utilisés.
7. Maintenez le tuyau haute pression connecté à l'appareil et au pistolet de pulvérisation pendant que le système est sous pression. Débrancher le tuyau alors que l'unité est sous pression est dangereux et peut provoquer des blessures.
8. Pulvérisez à distance des câbles électriques, sinon un choc électrique pourrait en résulter.
9. L'appareil doit être connecté à l'alimentation en eau avant utilisation, puis ouvrez la gâchette du pistolet et ouvrez l'interrupteur de nettoyage.



Indique un danger potentiel de blessures.



En conformité avec les directives européennes applicables au produit.



Ne pas exposer à la pluie et ne pas utiliser dans des endroits humides.



Pour réduire le risque de blessures, l'utilisateur doit lire et comprendre le manuel avant d'utiliser le produit.



Porter toujours des lunettes de protection.



Pour réduire le risque de blessures, ne dirigez jamais le jet d'eau vers des personnes.



L'outillage n'est pas destiné à être branché au réseau d'eau potable.

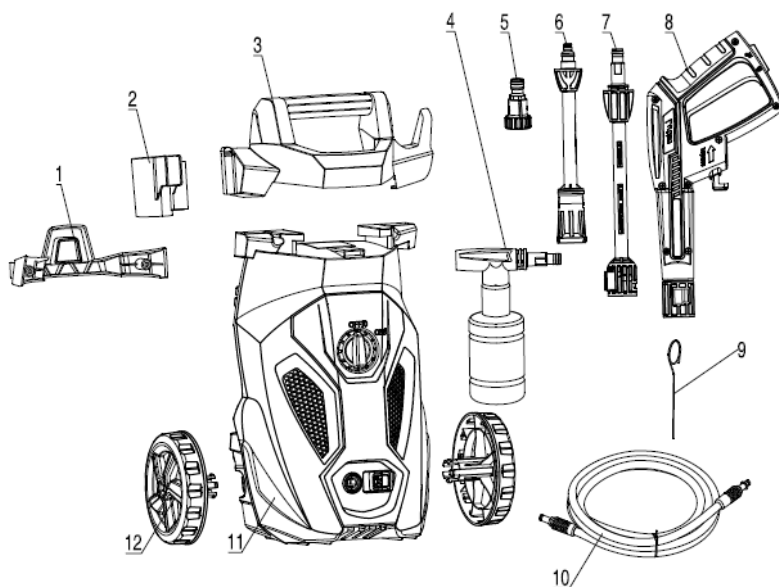


Recyclez les matières indésirables au lieu de les jeter comme des déchets.

Tous les outils, tuyaux et emballages doivent être triés et apportés au centre de recyclage local et éliminés d'une manière respectueuse de l'environnement.



3. PRESENTATION GENERALE DE L'OUTILLAGE



1.	Support pour les accessoires
2.	Support pour le pistolet
3.	Poignée
4.	Flacon pour le détergent
5.	Connecteur d'admission de l'eau
6.	Buse réglable
7.	Tige
8.	Pistolet
9.	Tige de nettoyage
10.	Tuyau haute pression
11.	Unité de nettoyage électrique
12.	Roue

Les images sont à titre informatif e certains composants peuvent varier selon le modèle.

4. DONNEES TECHNIQUES

Modèle	Clean Power Jet 1100	Clean Power Jet 1300	Clean Power Jet 1500	Clean Power Jet 1700	Pro Power Jet 1900
Tension électrique	220-240V / 50Hz	220-240V / 50Hz	220-240V / 50Hz	220-240V / 50Hz	220-240V / 50Hz
Type alimentation	Au réseau	Au réseau	Au réseau	Au réseau	Au réseau
Puissance	1400W	1600W	2000W	2200W	2500W Motor inductive
Pression nominale / Pression maximale	80 Bar/ 110 Bar	90 Bar/ 130 Bar	110 Bar/ 160 Bar	120 Bar/ 170 Bar	130 Bar/ 160 Bar
Débit nominal / débit maximal	5.5L/min / 6.5L/min	6L/min / 7L/min	6.5L/min / 7.5L/min	6.5L/min/ 7.5L/min	7L/min / 7.8L/min
Température maximale de l'eau	40 degrés	40 degrés	40 degrés	40 degrés	40 degrés
Longueur du câble d'alimentation	5 m	5 m	5 m	5 m	5 m
Longueur du tuyau	6 m	6 m	6 m	6 m	6 m
Poids	5.6kg	6 kg	8.6 kg	9 kg	21 kg

5. MONTAGE

Etape 1

Insérez la tige d'extension (7) dans le pistolet (8). Poussez et tournez la tige (7) dans le sens horaire sur le pistolet (8) pour le verrouiller en place. Lorsque les pièces sont correctement assemblées, vous ne pouvez pas séparer les deux composants en tirant directement sur le pistolet (8). Insérez la buse de détergent de la même manière, selon le bon accessoire pour la surface que vous nettoyez.

Un seul accessoire peut être inséré dans le pistolet à la fois. Tous les accessoires doivent être insérés dans le pistolet pour une utilisation correcte. (Fig.1)

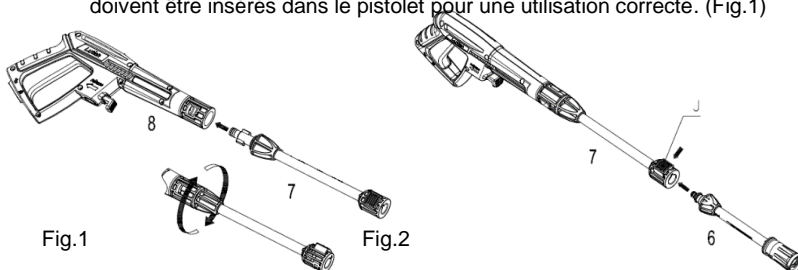
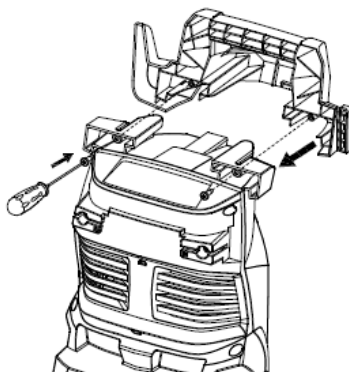


Fig.1

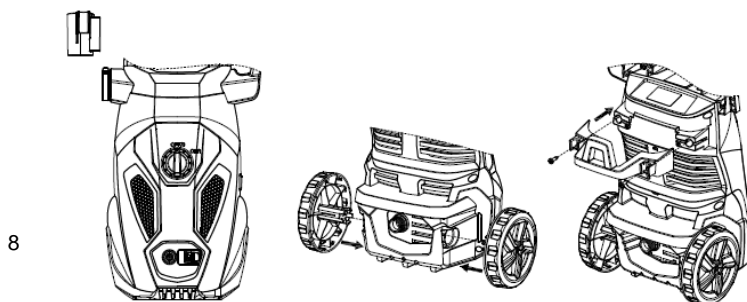
Fig.2

Etape 2



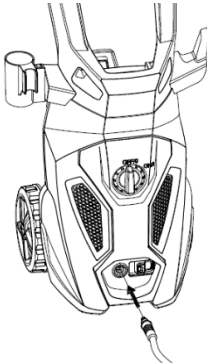
Vissez la poignée sur le corps principal comme dans la figure ci-dessous.

Etape 3 Installez le support du pistolet. Positionnez la roue et vissez le support des accessoires au corps principal.



Etape 4

Fixez le tuyau haute pression à l'orifice de vidange d'eau. Insérez-le et connectez-le rapidement pour éviter les fuites. Lorsque les pièces sont correctement assemblées, vous ne pouvez pas séparer les deux composants en tirant directement de l'orifice de sortie de l'eau. Appuyez le bouton en direction de la flèche, ensuite retirez le tuyau à



haute pression. (Fig.3)

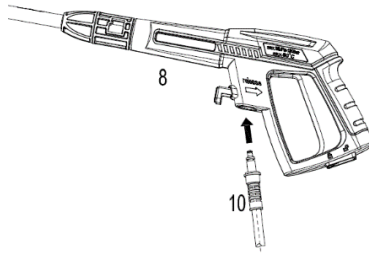
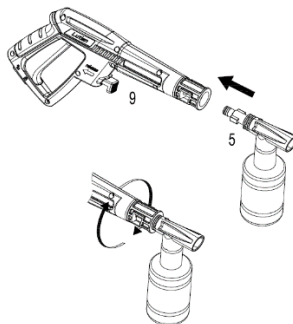


Fig.3Fig.4

Etape 5

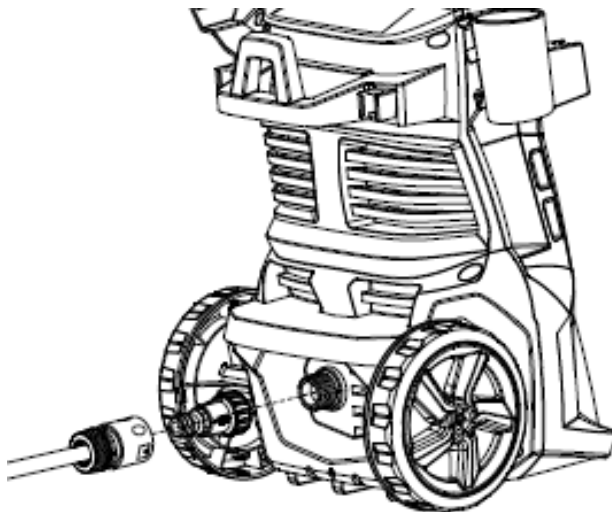
Insérez la buse de détergent (4) dans le pistolet (8). Poussez-la et tournez-la dans le sens horaire sur le pistolet (8) pour la verrouiller en place. Lorsque les pièces sont correctement assemblées, vous ne pouvez pas séparer les deux composants en tirant directement sur le pistolet (8).



Etape 6

Fixez le raccord de tuyau au nettoyeur à haute pression. Avant de fixer le connecteur au raccord, retirez le couvercle en plastique, qui est inséré dans le raccord du nettoyeur haute pression. Ce couvercle en plastique peut être jeté une fois retiré. Une fois les deux composants installés, fixez le tuyau avec la vis de connexion à la rondelle. Connectez le tuyau à la source d'eau.

AVERTISSEMENT: Le tuyau à nettoyer ne doit pas être détérioré ni présenter des fuites.



6. MISE EN FONCTION

CET EQUIPEMENT EST DESTINE UNIQUEMENT A ETRE UTILISE AVEC DE L'EAU FROIDE ! NE PAS UTILISER DE L'EAU CHAUDE !

Le tuyau à haute pression ne doit pas faire de boucle! Pendant le fonctionnement, l'appareil doit être placé sur une surface droite et stable. Arrêtez toujours le moteur AVANT de couper l'alimentation en eau de l'unité.

Le moteur peut être gravement endommagé si l'unité manque d'eau.

Vérifications:

1. Ouvrez complètement la vanne d'alimentation en eau.
2. Déverrouillez la gâchette (appuyez d'abord sur le bouton de sécurité, puis actionnez la gâchette) pendant quelques secondes; laissez l'eau s'écouler de la buse.
3. Vérifiez les joints pour des fuites d'eau. S'il y a des fuites d'eau, veuillez reconnecter le tuyau d'eau, le pistolet de pulvérisation ou la lance pour vous assurer que chaque accessoire est parfaitement connecté.
4. Connectez-vous à une source d'alimentation 220V/50Hz avec mise à terre.
5. Réglez le commutateur en position « I ». (Fig.5)
6. Actionnez la gâchette et démarrez le nettoyeur.



Fig.5

AVERTISSEMENT!

Vérifiez que la tension et la fréquence d'alimentation correspondent à celles indiquées sur la plaque signalétique de l'appareil. L'appareil doit uniquement être connecté à une source d'alimentation via un interrupteur de sécurité (30 mA max.) Pour couper l'alimentation en cas de court-circuit.

6.1 OPERATION

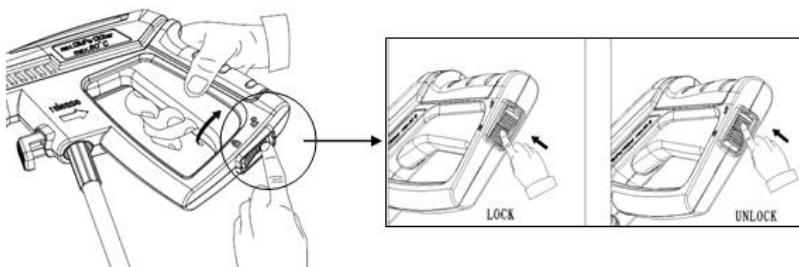
1. La soupape de sécurité est également une soupape de limitation de la pression. Lorsque la gâchette du pistolet est relâchée, la vanne s'ouvre, le pressostat s'active et la machine s'arrête automatiquement.

Si la buse du pistolet est bloquée, ce qui augmentera la pression, la soupape de sécurité s'ouvrira et la machine s'arrêtera automatiquement. Voir le point (7) pour savoir comment nettoyer la buse.

2. Bouton de sécurité du pistolet

Appuyez sur le bouton de déverrouillage, puis sur la gâchette pour effectuer l'opération de pulvérisation. Lorsque vous relâchez la gâchette, il peut revenir automatiquement en position d'arrêt.

Lorsque vous n'utilisez pas le nettoyeur à pression, appuyez le bouton de verrouillage pour éviter le verrouillage accidentel du pulvérisateur à haute pression.



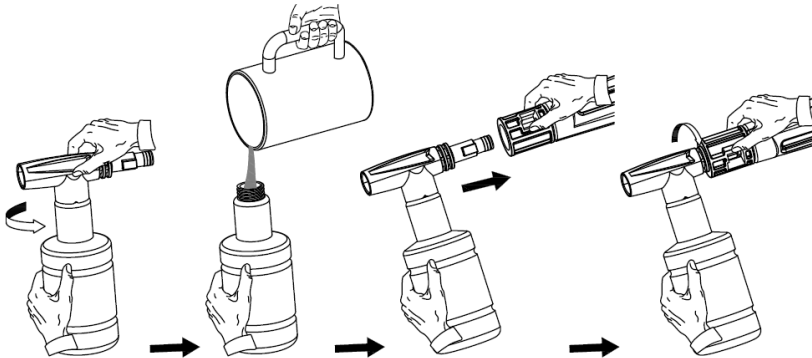
3. Manipulation de l'appareil

Lorsque vous utilisez l'appareil, veillez à garder la bonne position, une main sur la poignée et l'autre sur la buse de pulvérisation réglable.

4. Utilisation du détergent

Ajoutez du détergent dans le réservoir Assemblez le réservoir avec le distributeur de détergent.

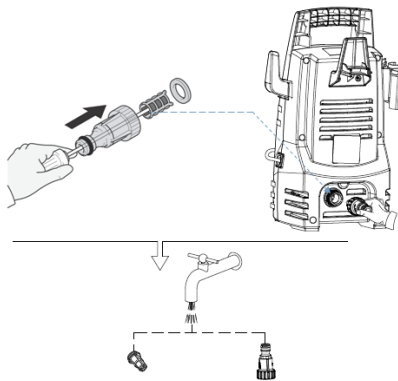
Insérez l'extrémité du distributeur de détergent avec le clip en plastique dans l'ouverture du pistolet de pulvérisation, poussez et tournez dans le sens horaire pour verrouiller le distributeur de détergent et le pistolet de pulvérisation ensemble.



L'utilisation de détergents réduit le temps de nettoyage et peut aider à éliminer les taches difficiles. Certains détergents ont été créés pour être utilisés avec un nettoyeur haute pression dans des tâches de nettoyage spécifiques. Les détergents fonctionnent mieux lorsqu'ils sont appliqués à basse pression.

5. Filtre d'admission de l'eau

Le filtre d'admission de l'eau doit être inspecté régulièrement pour éviter le blocage et de limiter l'alimentation en eau de la pompe.



6. Buse de pulvérisation réglable

La buse réglable vous permettra d'utiliser n'importe quelle variété de modèles de pulvérisation, du jet à ventilateur complet (diagramme 1) au jet direct (diagramme 2). Lorsque vous utilisez un nettoyeur à haute pression pour nettoyer les terrasses en bois, les planchers, les véhicules, etc., commencez toujours à utiliser le jet en éventail et le vaporisateur à au moins 1 m de distance pour éviter d'endommager la surface du matériau que vous nettoyez. Commencez toujours par pulvériser dans une zone de test libre où il n'y a ni personnes ni objets. (Fig.6)

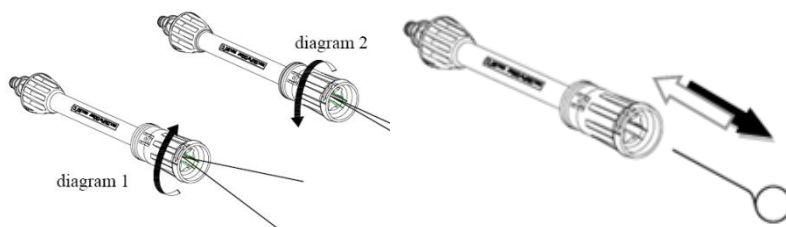


Fig.6

Les jets à haute pression peuvent être dangereux s'ils sont utilisés incorrectement. Le jet ne doit pas être dirigé vers des personnes, des équipements électriques actifs ou l'appareil lui-même. Ne dirigez pas le jet sur vous-même ou sur autrui.

7. Consignes pour la tige de nettoyage


À l'aide de l'outil de nettoyage de buse inclus, insérez le fil dans l'orifice de buse et déplacez-le d'avant en arrière jusqu'à ce que les impuretés soient enlevées. (Fig.7)



Fig.7

7. MAINTENANCE ET STOCKAGE

- Mettez l'aspirateur en position OFF, débranchez le cordon d'alimentation de la prise murale.
- Coupez l'alimentation en eau.
- Avant de débrancher le tuyau à haute pression, pointez le pistolet dans une direction sûre et vidangez l'eau du tuyau haute pression.
- Débranchez le tuyau à haute pression de l'appareil et du pistolet.
- Débranchez le tuyau du manomètre.
- Retirez l'excès d'eau de la pompe en inclinant l'unité des deux côtés pour évacuer l'eau restante dans les accessoires d'entrée et de sortie.
- Retirez le filtre d'arrivée d'eau et nettoyez-le à l'eau pour éliminer la saleté ou les débris.
- Videz le détergent restant dans le réservoir dédié et lavez-le à l'eau claire.
- Essuyez l'eau restante sur toutes les pièces et accessoires.
- Verrouillez fermement le pistolet.
- Stockez les équipements sous pression, les pièces et les accessoires dans un endroit dont la température est supérieure à 0° C (32°F).

 **Ne jetez pas d'équipement électrique, électronique et industriel et de composants dans les déchets ménagers! Informations sur weee. En ce qui concerne les dispositions de l'OUG 195/2005 - sur la protection de l'environnement și et o.U.G. 5/2015. Les consommateurs examineront les indications suivantes pour la remise des déchets électriques, telles qu'énoncées ci-dessous :**

- Les consommateurs sont tenus de ne pas éliminer les déchets d'équipements électriques et électroniques (WEEE) comme déchets municipaux non triés et de les collecter séparément.
- La collecte de ces déchets nommés (WEEE) se fera par l'intermédiaire du Service public de collecte dans le rayon de chaque département et par le biais de centres de collecte organisés par des opérateurs économiques autorisés à la collecte du WEEE. Informations fournies par [l'administration www.afm.ro](http://www.afm.ro) [l'environnement](http://www.afm.ro/l'environnement) ou le Journal de l'Union européenne.
- Les consommateurs peuvent remettre WEEE gratuitement aux points de collecte spécifiés ci-dessus.

8. DEFECTIONS ET ACTIONS DE REPARATION

LE COMMUTATEUR EST EN POSITION « I » ET L'APPAREIL NE DEMARRE PAS

CAUSE

SOLUTION

La prise électrique est défectueuse Vérifier la prise, les fusibles

La tension est inadéquate Vérifiez si la tension est adéquate

Le cordon d'alimentation n'est pas connecté

LA POMPE N'ATTEINT PAS UNE PRESSION ADEQUATE OU EST FLUCTUANTE

CAUSE

SOLUTION

Le filtre d'arrivée d'eau est bouché Retirez et nettoyez le filtre

La pompe a des fuites d'air. Serrer les connexions

Les soupapes d'aspiration sont obstruées / usées Nettoyer ou remplacer les soupapes

L'alimentation en eau est limitée Vérifier l'étanchéité du tuyau

L'alimentation en eau insuffisante Source d'eau entièrement ouverte

L'ASPIRATEUR DE PRESSION FAIT UN BRUIT EXCESSIF

CAUSE

SOLUTION

Les soupapes sont usées, sales ou obstruées Vérifiez, nettoyez ou remplacez les soupapes

Le filtre est sale Vérifiez, nettoyez ou remplacez le filtre

RURIS Clean Power Jet 1100/1300/1500/1700 Pro Power Jet 1900



CONTENT

1. Introduction	3
2. Safety instructions	4
3. General presentation of the machine	6
4. Technical data	7
5. Assembly	7
6 Commissioning	11
6.1 Operation	12
7. Maintenance and storage	15
8. Failures and remedial actions.....	16

1. INTRODUCTION

Dear customer!

Thank you for your decision to buy a RURIS product and for your trust in our company! RURIS has been on the market since 1993 and during all this time has become a strong brand, which has built its reputation by keeping its promises, but also by continuous investments designed to help customers with reliable, efficient and quality solutions.

We are convinced that you will appreciate our product and enjoy its performance for a long time. RURIS not only offers its customers equipment, but complete solutions. An important element in the relationship with the customer is the advice both before sale and after sales, RURIS customers having at their disposal a whole network of partner stores and service points.

To enjoy the product you bought, please browse with attention the manual. By following the instructions, you will be guaranteed a long use.

RURIS works continuously for the development of its products and therefore reserves the right to change, among other things, their shape, appearance and performance, without having to communicate this in advance.

Thank you once again for choosing RURIS products!

Customer information and support :

Phone: **0351.820.105**

e-mail : info@ruris.ro

2. SAFETY INSTRUCTIONS

1. The appliance is intended exclusively for outdoor use.
2. The high pressure hose can develop leaks due to wear, bending, etc. Do not use a damaged hose.
3. Do not use the pressure washer near the fuel.
4. Some chemicals or detergents can be harmful if inhaled, causing serious damage. Use a respirator or mask whenever there is a chance that the vapors will be inhaled.
5. Before turning on the appliance in cold weather, check all parts of the equipment and make sure that no ice has formed. Do not store the unit where the temperature will drop below 0 ° C (32 ° F).
6. Components with broken or missing parts or without a protective housing or cover should NEVER be used.
7. Keep the high pressure hose connected to the device and the spray gun while the system is under pressure. Disconnecting the hose while the unit is under pressure is dangerous and can cause injury.
8. Keep the spray away from electrical cables, otherwise electric shock may result.
9. The appliance must be connected to the water supply before use, then open the trigger of the gun and open the cleaning switch.



Indicates a potential danger of personal injury.



In accordance with the European directives applicable to this product.



Do not expose to rain and do not use in wet places.



To reduce the risk of injury, the user must read and understand the manual before using this product.



Always wear goggles.

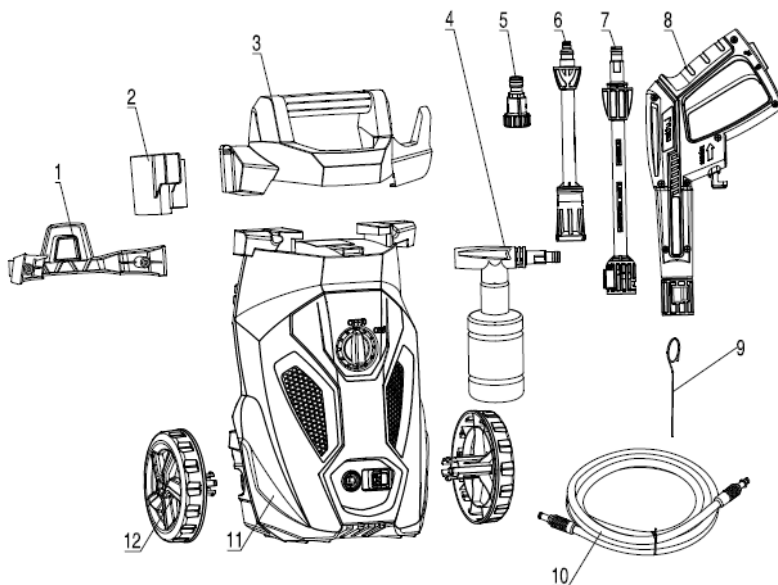


To reduce the risk of injury, never direct the water jet to people.



The machine is not intended to connect to the drinking water network.

3. GENERAL PRESENTATION OF THE MACHINE



1.	Accessory support
2.	Gun holder
3.	Handle
4.	Detergent bottle
5.	Water intake connector
6.	Adjustable nozzle
7.	Rod
8.	Gun
9.	Cleaning rod
10.	High pressure hose
11.	Electric washing unit
12.	Wheel

The images are informative and certain components may differ from one model to another.

4. TECHNICAL DATA

Model	Clean Power Jet 1100	Clean Power Jet 1300	Clean Power Jet 1500	Clean Power Jet 1700	Pro Power Jet 1900
Electrical voltage	220-240V / 50Hz	220-240V / 50Hz	220-240V / 50Hz	220-240V / 50Hz	220-240V / 50Hz
Food type	The network	The network	The network	The network	The network
Power	1400W	1600W	2000W	2200W	2500W Induction engine
Nominal pressure / Maximum pressure	80 Bar / 110 Bar	90 Bar / 130 Bar	110 Bar / 160 Bar	120 Bar / 170 Bar	130 Bar / 160 Bar
Nominal flow / maximum flow	5.5L / min / 6.5L / min	6L / min / 7L / min	6.5L / min / 7.5L / min	6.5L / min / 7.5L / min	7L / min / 7.8L / min
Maximum water temperature	40 degrees	40 degrees	40 degrees	40 degrees	40 degrees
Power cord length	5 m	5 m	5 m	5 m	5 m
Hose length	6 m	6 m	6 m	6 m	6 m
Weight	5.6kg	6 kg	8.6 kg	9 kg	21 kg

5. ASSEMBLY

Step 1

Insert the extension rod (7) into the pistol (8). Push and rotate the rod (7) clockwise on the pistol (8) to lock it in position. When the parts are joined correctly, you cannot separate the two components by firing directly on the gun (8). Insert the detergent nozzle in the same way, depending on the right accessory for the surface you are

cleaning. Only one accessory can be inserted into the gun at a time. All accessories must be placed in the gun for proper use. (Fig.1)

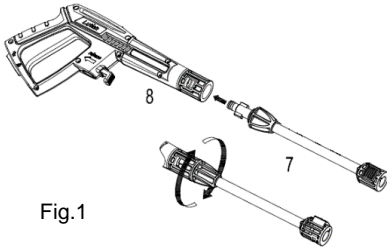


Fig.1

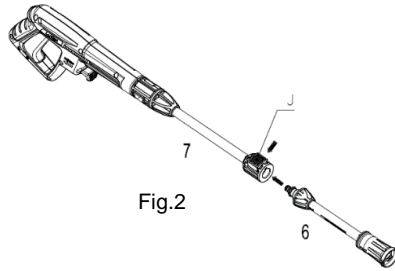
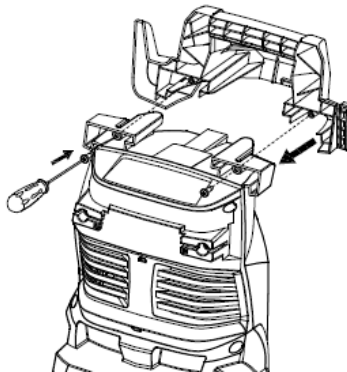


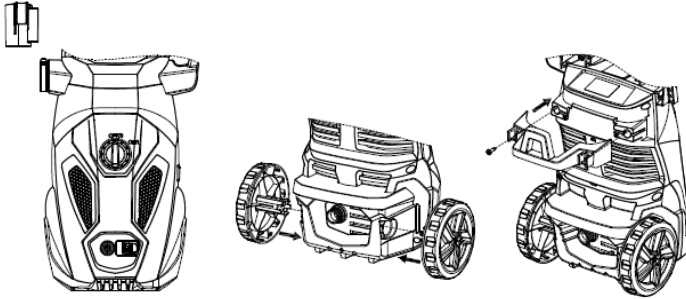
Fig.2

Step 2

Mount the handle on the main body as shown below.



Step 3 Install the gun holder. Position the wheel and mount the accessory support to the main body



Step 4

Attach the high pressure hose to the water outlet. Insert it and connect it quickly to avoid leaks. When the parts are joined correctly, you cannot separate the two components by pulling directly from the outlet of the water. Press the "Button" according to the direction of the arrow, then you can remove the high pressure hose. (Fig.3)

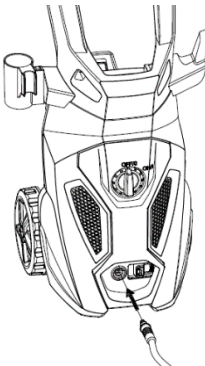


Fig.3

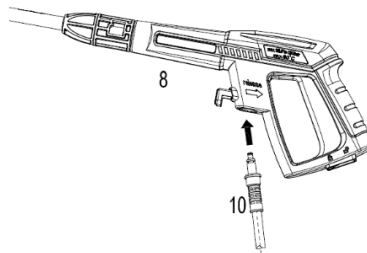
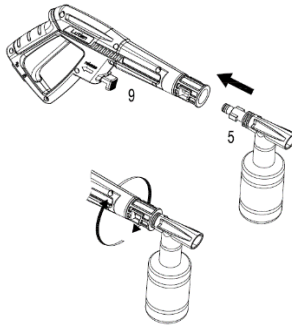


Fig.4

Step 5

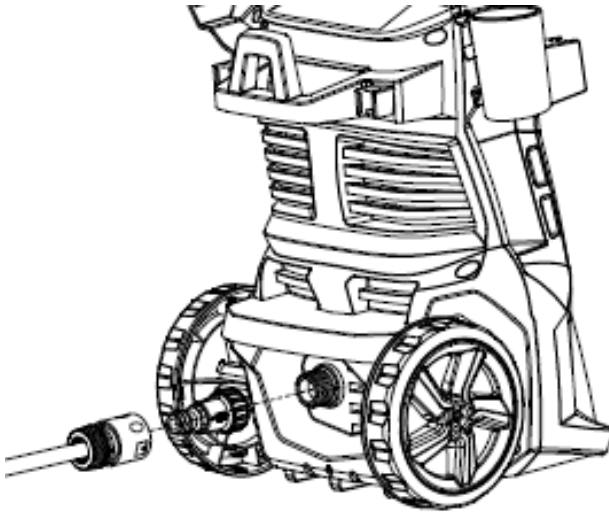
Insert the detergent nozzle (4) into the gun (8). Push and rotate it clockwise on the gun (8) to lock it in position. When the parts are joined correctly, you cannot separate the two components by firing directly on the gun (8).



Step 6

Attach the hose connector to the pressure washer. Before attaching the connector to the fitting, remove the plastic cover, which is inserted into the fitting on the pressure washer. This plastic cap can be thrown away once. After both components have been installed, attach the hose with the connector screw to the washer. Connect the hose to the water source.

WARNING : The garden hose must not be damaged or leak.



6 COMMISSIONING

THIS UNIT IS INTENDED TO USE ONLY WITH COLD WATER! DO NOT USE HOT WATER !

The high pressure hose does not have to loop! During operation, the appliance must be positioned on a straight and stable surface. Always turn off the engine **BEFORE** turning off the unit's water supply.

The engine can be severely damaged if the unit is running without water.

Checks:

1. Turn on the water supply tap completely.
2. Unlock the shutter (press the safety button first and then operate the shutter) for a few seconds; let the water flow from the nozzle.

3. Check that there are no water leaks at the joints. If there is water leakage, please reconnect the water hose, spray gun or spear to make sure each accessory is perfectly connected.
4. Connect to a 220V / 50Hz ground power supply.
5. Set the power switch to position "I". (Fig.5)
6. Operate the shutter and turn on the washer.

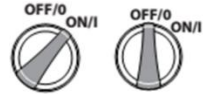


Fig.5

WARNING!

Check that the supply voltage and frequency correspond to those specified on the appliance's technical plate. The appliance should only be connected to a power supply via a security switch (Max.30mA) to turn off the power supply in the event of a short circuit.

6.1 OPERATION

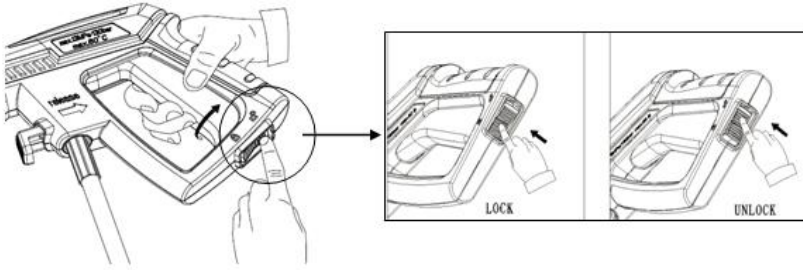
1. Safety valve it is also a pressure relief valve. When the gun shutter is released, the valve opens, the presostat acts and the machine stops automatically.

If the nozzle of the gun is blocked, which will cause the pressure to increase, the safety valve will open and the car will stop automatically. See point (7) to see how the nozzle can be cleaned.

2. Gun safety button

Press the release button and then operate the shutter to perform the spray operation. When you release the shutter, it can automatically return to the off position.

When not using the pressure cleaner, press the lock button to avoid accidental locking of the high pressure sprayer.



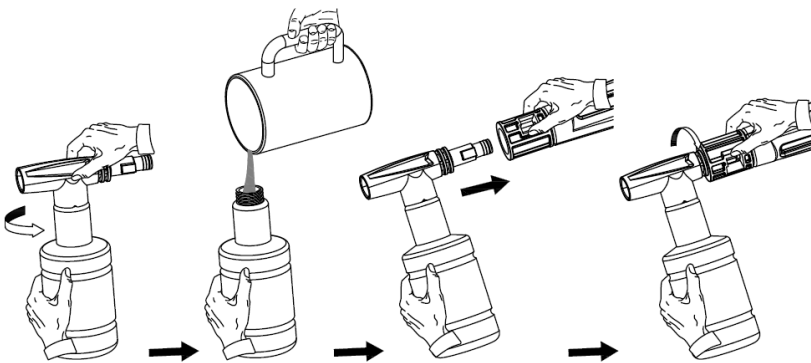
3. Handling the device

Whenever you use the device, we suggest that you have the correct position, with one hand on the handle and the other on the adjustable spray nozzle.

4. Using detergent

Add detergent to the tank. Assemble the tank with the detergent dispenser.

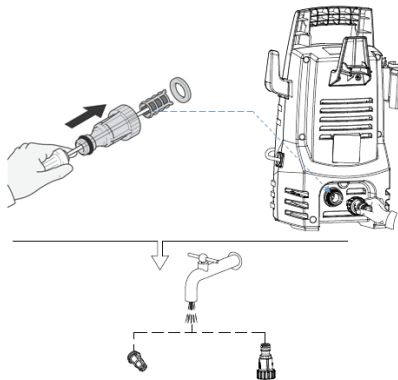
Insert the end of the detergent dispenser with the plastic clip into the opening of the spray gun, push and rotate clockwise to lock the detergent dispenser and spray gun together.



Using detergents reduces cleaning time and can help remove difficult stains. Certain detergents have been created for use with a pressure washer in specific cleaning tasks. Detergents work best when applied at low pressure.

5. Water intake filter

The water intake filter must be inspected regularly to avoid blocking and restricting the water supply of the pump.



6. Adjustable spray nozzle

The adjustable nozzle will allow you to use any variety of spray models, from a full fan spray (diagram 1) to a direct flow spray (diagram 2). When you use a pressure device to clean wooden decks, floors, vehicles, etc., always start using the fan spray and spray from at least 1m away to avoid damaging the surface of the material you are cleaning. Always start by spraying in a free test area and where there are no people and objects. (Fig.6)

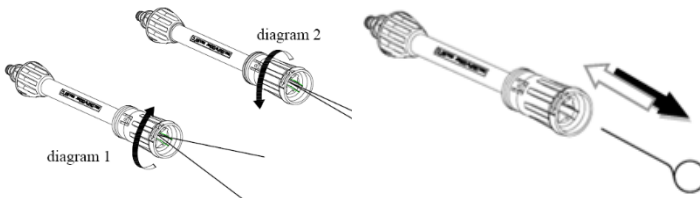


Fig.6

High pressure jets can be dangerous if used abusively. The jet must not be aimed at persons, active electrical equipment or the appliance itself. ! Do not point the jet against you. or other persons.

7. Cleaning rod instructions

Using the included nozzle cleaning tool, insert the wire into the nozzle hole and move it back and forth until the debris is removed. (Fig.7)



Fig.7

7. MAINTENANCE AND STORAGE

- Rotate the pressure vacuum cleaner to the OFF position, disconnect the power cord from the wall outlet.
- Turn off the water supply.
- Before disconnecting the high pressure hose, point the gun in a safe direction and discharge the water from the high pressure hose.
- Disconnect the high pressure hose from the device and gun.
- Disconnect the hose from the pressure gauge.
- Remove excess water from the pump by tilting the unit on both sides to drain the remaining water from the intake and discharge accessories.
- Remove the water intake filter and wash with water to remove dirt or debris.
- Drain the remaining detergent into the dedicated tank and wash it with clean water.
- Wipe the remaining water from all parts and accessories.
- Lock the gun safely.
- Store the pressure gauge, parts and accessories in an area with a temperature above 0 ° C (32 ° F).



Do not dispose of electrical, industrial electronic equipment and parts of household waste! WEEE information. Considering the provisions of GEO 195/2005 - regarding environmental protection and O.U.G. 5/2015.

Consumers will consider the following indications for the delivery of electrical waste, specified below :

- Consumers are required not to dispose of waste electrical and electronic equipment (WEEE) as unsorted municipal waste and to collect these WEEE separately
- The collection of these named waste (WEEE) will be carried out through the Public Collection Service within the radius of each county and through collection centers organized by the economic operators authorized for the collection of WEEE. Information provided by the Environmental Fund Administration www.afm.ro or the journal of the European Union.
- Consumers can teach WEEE free of charge at the collection points specified above.

8. FAILURES AND REMEDIAL ACTIONS

WHEN THE COMUTOR IS IN POSITION "I" AND THE APARATE DOES NOT START

CAUSE

SOLUTION

The electrical outlet is defective Check the socket, fuses

The voltage is inadequate

Check that the voltage is adequate

The power cord is not connected

THE PUMP DOES NOT TOUCH AN ADEQUATE OR FLUCH PRESSURE

CAUSE

SOLUTION

The water intake filter is clogged

Remove and clean the filter

The pump loses air

Gather connections

Suction valves are clogged / worn

Clean or replace valves

Water supply is restricted Check the drain hose



Insufficient water supply Fully open water source

THE PRESSURE ASPIRATOR DOES NOISE EXCESSIVELY

CAUSE

SOLUTION

The valves are worn, dirty or clogged. Check, clean or replace the valves

The filter is dirty Check, clean or replace the filter



Водоструйка RURIS Clean Power Jet 1100/ 1300/ 1500/ 1700 Pro Power Jet 1900





СЪДЪРЖАНИЕ

1. Въведение	3
2. Инструкции за безопасност.....	4
3. Общо представяне на съоръжението	6
4. Технически данни	7
5. Монтаж.....	7
6. Въвеждане в експлоатация	11
6.1. Работа.....	12
7. Поддръжка и СЪХРАНЕНИЕ	15
8. Неизправности и действия за отстраняването им.....	16



1. ВЪВЕДЕНИЕ

Уважаеми клиент!

Благодарим Ви за решението да закупите продукт на RURIS и за оказаното доверие на нашата компания! RURIS се намира на пазара от 1993 година и през цялото това време се превърна в силна марка, която е изградила репутацията си чрез спазване на обещанията, но и чрез непрекъснати инвестиции, предназначени да помогнат на клиентите с надеждни, ефективни и качествени решения.

Уверени сме, че ще оцените нашия продукт и ще се радвате на неговите постижения дълго време. RURIS предлага на своите клиенти не само съоръжения, но и цялостни решения. Важен елемент в отношенията с клиента са съветите както преди продажбата, така и след продажбата, като клиентите на RURIS имат на разположение цяла мрежа от магазини и партньорски сервизни центрове.

За да се насладите на закупения продукт, моля, прочетете внимателно наръчника за употреба. Следвайки инструкциите, ще Ви се гарантира дългосрочна употреба.

Компанията RURIS работи непрекъснато за развитието на своите продукти и следователно си запазва правото да променя, наред с други неща, тяхната форма, външен вид и експлоатационни характеристики, без да има задължението да съобщава това предварително.

Благодарим Ви още веднъж, че избрахте продуктите RURIS!

Информация и поддръжка за клиенти:

Телефон: **0351.820.105**

Имейл: **info@ruris.ro**

2. ИНСТРУКЦИИ ЗА БЕЗОПАСНОСТ

1. Уредът е предназначен само за външна употреба.
2. В маркуча за високо налягане може да се появят течове поради износване, огъване и др. Не използвайте повреден маркуч.
3. Не използвайте водоструйката в близост до горива.
4. Някои химически вещества или препарати за миене могат да бъдат вредни при вдишване и да причинят сериозни наранявания. Използвайте респиратор или маска всеки път, когато съществува вероятност парите да бъдат вдишвани.
5. Преди да включвате уреда в студено време, проверявайте всички части на оборудването и уверявайте се, че не се е образувал лед. Не съхранявайте уреда там, където температурата може да спадне под 0°C (32°F).
6. НИКОГА не трябва да се използват компоненти със счупени или липсващи части или без защитен корпус или капак.
7. Дръжте маркуча за високо налягане, свързан към устройството и пистолета за разпръскване, докато системата е под налягане. Разкачването на маркуча, докато уредът е под налягане, е опасно и може да причини нараняване.
8. Разпръскването трябва да се извършва далеч от електрически кабели, като в противен случай може да възникне токов удар.
9. Уредът трябва да се свърже към водопровода преди употреба, след това отворете спусъка на пистолета и отворете комутатора за почистване.



Показва потенциална опасност от телесно нараняване.



Съответства на европейските директиви, които са приложими за този продукт.



Да не се излага на дъжд и да не се използва на влажни места.



За да се намали рискът от нараняване, потребителят трябва да прочете и разбере наръчника, преди да използва този продукт.



Винаги носете предпазни очила.



За да намалите риска от нараняване, никога не насочвайте струята вода към хора.



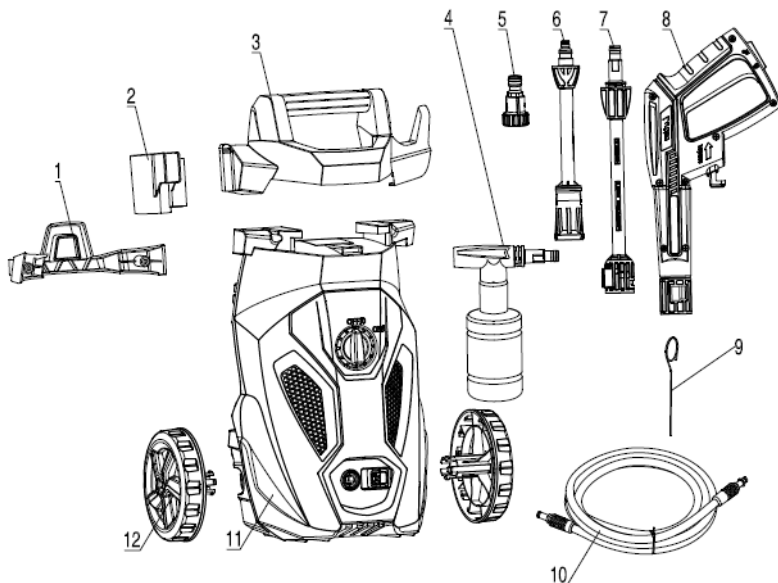
Съоръжението не е предназначено за свързване към системата за питейна вода.



Рециклирайте нежеланите материали вместо да ги изхвърляте като отпадъци. Всички инструменти, маркучи и опаковки трябва да бъдат сортирани и занесени в местния център за рециклиране и изхвърлени по безопасен начин за околната среда.



3. ОБЩО ПРЕДСТАВЯНЕ НА СЪОРЪЖЕНИЕТО



1. Поставка за аксесоари
2. Поставка за пистолета
3. Дръжка
4. Флакон за препарат за миене
5. Конектор за захранване с вода
6. Регулируема дюза
7. Лост
8. Пистолет
9. Лост за почистване
10. Маркуч за високо налягане
11. Уред за електрическо измиване
12. Колело

Изображенията служат само за информация и някои компоненти могат да се различават при различните модели.

4. ТЕХНИЧЕСКИ ДАННИ

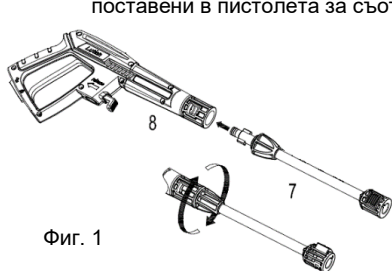
Модел	Clean Power Jet 1100	Clean Power Jet 1300	Clean Power Jet 1500	Clean Power Jet 1700	Pro Power Jet 1900
Електрическо напрежение	220-240V / 50Hz	220-240V / 50Hz	220-240V / 50Hz	220-240V / 50Hz	220-240V / 50Hz
Вид захранване	към мрежата	към мрежата	към мрежата	към мрежата	към мрежата
Мощност	1400W	1600W	2000W	2200W	2500W Индукционен мотор
Номинално налягане / Максимално налягане	80 бара / 110 бара	90 бара / 130 бара	110 бара / 160 бара	120 бара / 170 бара	130 бара / 160 бара
Номинален дебит / максимален дебит	5,5 л/мин / 6,5 л/мин	6 л/мин / 7 л/мин	6,5 л/мин / 7,5 л/мин	6,5 л/мин / 7,5 л/мин	7 л/мин / 7,8 л/мин
Максимална температура на водата	40 градуса	40 градуса	40 градуса	40 градуса	40 градуса
Дължина на захранващия кабел	5 м	5 м	5 м	5 м	5 м
Дължина на маркуча	6 м	6 м	6 м	6 м	6 м
Тегло	5,6 кг	6 кг	8,6 кг	9 кг	21 кг

5. МОНТАЖ

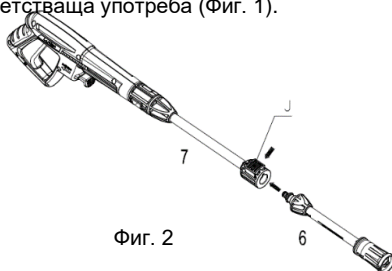
Стъпка 1

Вкарайте удължителния лост (7) в пистолета (8). Бутнете и завъртете лоста (7) по посока на часовниковите стрелки в пистолета (8), за да го фиксирате на място. Когато частите са свързани правилно, няма да можете да разделите двата компонента дърпайки директно откъм пистолета (8). Вкарайте дюзата за препарат за миене по същия начин, в зависимост от подходящия аксесоар за

повърхността, която почиствате. В пистолета може да се поставя едновременно само един аксесоар. Всички аксесоари трябва да бъдат поставени в пистолета за съответстваща употреба (Фиг. 1).



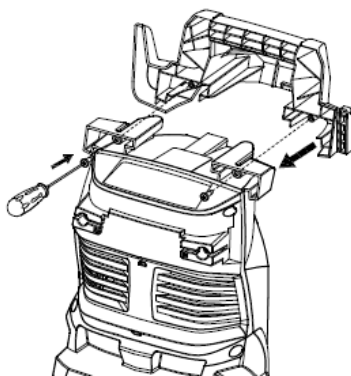
Фиг. 1



Фиг. 2

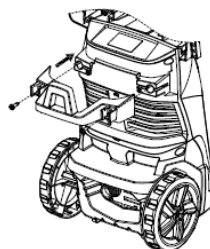
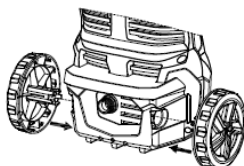
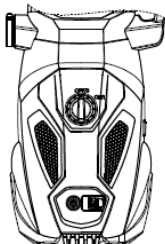
Стъпка 2

Завийте дръжката към основното тяло, както е показано по-долу.



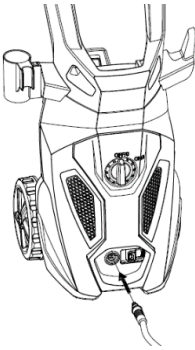
Стъпка 3

Инсталирайте поставката на пистолета. Поставете колелото и завийте поставката за аксесоари към основното тяло

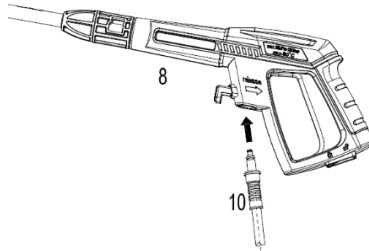


Стъпка 4

Прикрепете маркуча за високо налягане към отвора за почистване на водата. Вкарайте го и свържете го бързо, за да избегнете течове. Когато частите са свързани правилно, няма да можете да разделите двата компонента дърпайки директно отвора за извеждане на водата. Натиснете „Бутона“ съгласно посоката на стрелката, след което може да извадите маркуча за високо налягане. (Фиг. 3)



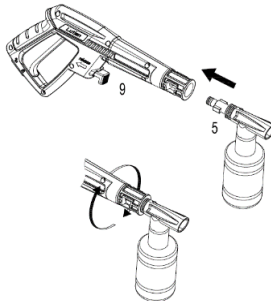
Фиг. 3



Фиг. 4

Стъпка 5

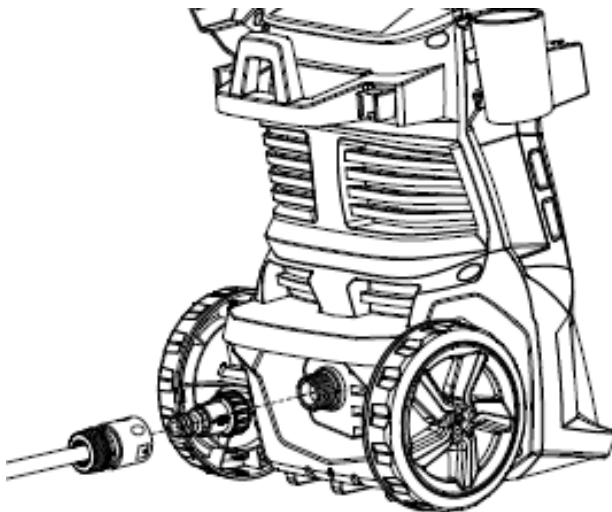
Вкарайте дюзата за препарат за миене (4) в пистолета (8). Бутнете и завъртете я по посока на часовниковите стрелки в пистолета (8), за да я фиксирате на място. Когато частите са свързани правилно, няма да можете да разделите двата компонента дърпайки директно откъм пистолета (8).



Стъпка 6

Прикрепете конектора на маркуча към водоструйката. Преди да прикрепите конектора към фитинга, свалете пластмасовия капак, който се вкарва във фитинга на водоструйката. Този пластмасов капак може да бъде изхвърлен, след като бъде премахнат. След инсталиране на двата компонента прикрепете маркуча със съединителния винт към шайбата. Свържете маркуча към източника на вода.

ПРЕДУПРЕЖДЕНИЕ: Градинският маркуч не трябва да бъде повреден или да има течове.



6. ВЪВЕЖДАНЕ В ЕКСПЛОАТАЦИЯ

ТОЗИ УРЕД Е ПРЕДНАЗНАЧЕН ЗА ИЗПОЛЗВАНЕ САМО СЪС СТУДЕНА ВОДА! НЕ ИЗПОЛЗВАЙТЕ ТОПЛА ВОДА!

Маркучът за високо налягане не трябва да прави извивки! По време на работа уредът трябва да бъде разположен на права и стабилна повърхност. Винаги изключвайте мотора ПРЕДИ да спрете захранването на уреда с вода.

Моторът може да бъде сериозно повреден, ако уредът работи без вода.

Проверки:

1. Отворете изцяло крана за захранване с вода.
2. Отключете прекъсвача (първо натиснете бутона за безопасност и след това задействайте прекъсвача) за няколко секунди; оставете водата да изтече от дюзата.
3. Проверете дали има течове на вода при съединенията. Ако има течове на вода, моля, свържете отново маркуча за вода, пистолета за разпръскване или мобилното устройство, за да се уверите, че всеки аксесоар е перфектно свързан.
4. Свържете се към заземено захранване 220V/50Hz.
5. Поставете комутатора за захранване в положение „I” (Фиг. 5).
6. Задействайте прекъсвача и включете водоструйката.



ПРЕДУПРЕЖДАВАНЕ!

Фиг. 5

Проверете дали захранващото напрежение и честота съответстват на посочените на табелката с техническите данни на уреда. Уредът трябва да се свързва към източник на захранване само чрез предпазен превключвател (макс. 30 mA), за да прекъсне захранването с електроенергия в случай на късо съединение.

6.1. РАБОТА

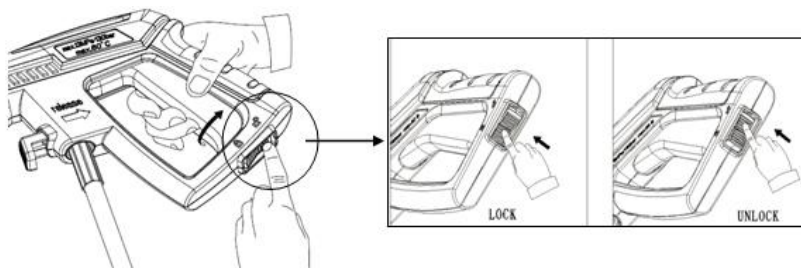
1. Предпазният клапан също е клапан за ограничаване на налягането. Когато се освободи прекъсвачът на пистолета, клапанът ще се отвори, автоматът за налягане ще се задейства и машината ще се изключи автоматично.

Ако дюзата на пистолета е заключена, което ще причини увеличаване на налягането, предпазният клапан ще се отвори и машината ще се изключи автоматично. Прочетете точка (7), за да разберете как може да се почиства дюзата.

2. Бутон за безопасност на пистолета

Натиснете бутона за отключване и след това задействайте прекъсвача, за да извършите операцията по разпръскване. Когато освобождавате прекъсвача, той може да се върне автоматично в изключено положение.

Когато не използвате водоструйката, натиснете бутона за заключване, за да избегнете случайното блокиране на водоструйката.



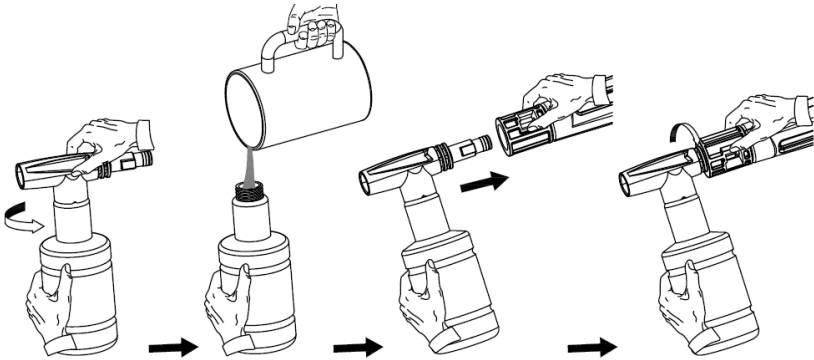
3. Боравене с уреда

Винаги, когато използвате уреда, Ви препоръчваме да имате правилно положение на тялото, като едната ръка е върху дръжката, а другата върху регулируемата дюза за разпръскване.

4. Използване на препарат за миене

Добавете препарат за миене в резервоара. Сглобете резервоара с дозатора за препарат за миене.

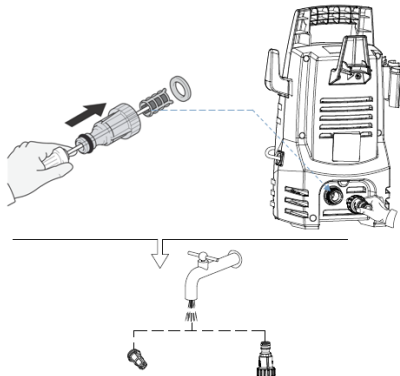
Вкарайте края на дозатора за препарат за миене с пластмасовата клема в отвора на пистолета за разпръскване, бутнете и завъртете по посока на часовниковите стрелки, за да заключите едновременно дозатора за препарат за миене и пистолета за разпръскване.



Използването на препарати за миене намалява времето за почистване и може да помогне за премахването на трудни петна. Някои препарати за миене са създадени за използване с водоструйка при специфични задачи по почистване. Действието на препаратите за миене е най-добро, когато се прилагат при ниско налягане.

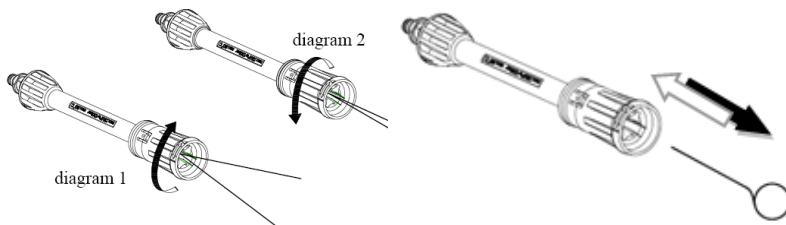
5. Филтър на маркуча за подаване на вода

Филтър на маркуча за подаване на вода трябва да се проверява редовно, за да се избегне блокиране и ограничаване на подаването на вода към помпата.



6. Регулируема дюза за разпръскване

Регулируемата дюза ще Ви позволи да използвате всякакво разнообразие от модели на разпръскване, от спрей с пълен вентилатор (диаграма 1) до спрей с директна струя (диаграма 2). Когато използвате водоструйка за почистване на дървени палуби, подове, превозни средства и т.н., винаги започвайте да използвате спрея на вентилатора и разпръсквайте от разстояние най-малко 1 м, за да избегнете увреждане на повърхността на материала, който почиствате. Винаги започвайте с разпръскване в зона за свободно тестване, където няма хора и предмети (вижте Фиг. 6).

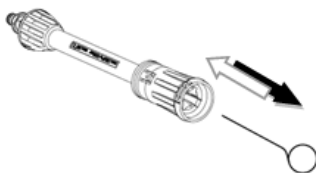


Фиг. 6

Струите с високо налягане могат да бъдат опасни при неправилна употреба. Струята не трябва да се насочва към хора, активно електрическо оборудване или към самия уред! Не насочвайте струята към себе си или към други хора.

7. Инструкции за почистване на лоста

Използвайки включения инструмент за почистване на дюзи, вкарайте проводника в отвора на дюзата и движете го напред-назад, докато остатъците бъдат отстранени (Фиг. 7).



Фиг. 7

7. ПОДДРЪЖКА И СЪХРАНЕНИЕ

- Поставете водоструйката в положение OFF, изключете захранващия кабел от стенния контакт.
- Спрете зареждането на вода.
- Преди да разкачите маркуча за високо налягане, насочете пистолета към безопасна посока и източете водата от маркуча за високо налягане.
- Разкачете маркуча за високо налягане от уреда и пистолета.
- Разкачете маркуча от водоструйката.
- Отстранете излишната вода от помпата, чрез преобръщане на уреда от двете страни, за да се източи останалата вода от аксесоарите за подаване и извеждане на вода.
- Извадете филтъра на маркуча за подаване на вода и измийте с вода, за да отстраните замърсяванията или отломките.
- Източете останалото количество препарат за миене от специалния резервоар и измийте го с чиста вода.
- Избършете останалата вода от всички части и аксесоари.
- Заклучете пистолета с вградения заключващ механизъм.
- Съхранявайте водоструйката, частите и аксесоарите в зона с температура над 0°C (32°F).



- **Не изхвърляйте електрическите, промишлените електронни и съставни части в битовите отпадъци!**

Информация за ЕЕЕО, като взепредвидразпоредбите на OUG 195/2005 - относно опазването на околната среда и O.G. 5/2015.

Потребителите ще вземат предвид следните указания за предаването на електрически отпадъци, както е посочено по-долу:

- - Потребителите са задължени да не изхвърлят отпадъци от електрическо и електронно оборудване (ОЕЕО) като несортирани битови отпадъци и да събират тези ВЕС поотделно.
- - Събирането на тези назовани отпадъци (ОЕЕО) ще се извършва чрез Службата за събиране на отпадъци в радиуса на всеки окръг и чрез центрове за събиране, организирани от икономически оператори, упълномощени за събиране на ОЕЕО. Информация, предоставена от [администрацията](#) на www.afm.ro фонд за околна среда или от Вестника на Европейския съюз.

- - Потребителите могат да предават ОЕЕО безплатно на посочените по-горе пунктове за събиране.

8. НЕИЗПРАВНОСТИ И ДЕЙСТВИЯ ЗА ОТСТРАНЯВАНЕТО ИМ

КОГАТО КОМУТАТОРЪТ СЕ НАМИРА В ПОЛОЖЕНИЕ "I" И УРЕДЪТ НЕ СЕ ВКЛЮЧВА

ПРИЧИНА

Електрическият контакт е повреден.

Несъответстващо електрическо напрежение

Захранващият кабел не е свързан.

РЕШЕНИЕ

Проверете контакта, предпазителите

Проверете дали напрежението е съответстващо.

ПОМПАТА НЕ ДОСТИГА АДЕКВАТНО НАЛЯГАНЕ ИЛИ Е ПРОМЕНЛИВО.

ПРИЧИНА

Филтърът на маркуча за подаване на вода е запушен.

Помпата губи въздух.

Всмукателните клапани са запушени/износени.

Водоснабдяването е ограничено.

Недостатъчно водоснабдяване

РЕШЕНИЕ

Извадете и почистете филтъра.

Затегнете връзките.

Почистете или подменете клапаните.

Проверете маркуча за течове.

Изцяло отворен водоизточник

ВОДОСТРУЙКАТА ИЗДАВА ПРЕКОМЕРЕН ШУМ.

ПРИЧИНА

Клапаните са износени, замърсени или запушени.

Филтърът е замърсен.

РЕШЕНИЕ

Проверете, почистете или подменете клапаните.

Проверете, почистете или подменете филтъра.

UREĐAJ ZA PRANJE POD PRITISKOM

RURIS CLEAN POWER
JET 1100/ 1300/ 1500/ 1700
PRO POWER JET 1900



SADRŽAJ

SADRŽAJ	2
1. VOD	3
SIGURNOSNA UPUTSTVA	4
GENERALNO PREDSTALVJANJE UREĐAJA	6
TEHNIČKI PODACI	7
MONTAŽA	8
STAVLJANJE U RAD	12
UPRALVJANJE	14
ODRŽAVANJE I USKLADIŠTENJE	18
KVAROVI I AKCIJE ZA POPRAVKU	20

1. VOD

Poštovani kupcu!

Hvala vam na odluci da kupite RURIS proizvod i na ukazanom poverenju našoj kompaniji! RURIS je na tržištu od 1993. godine i za sve to vreme postao je snažna marka koja je svoju reputaciju izgradila ispunjavajući svoja obećanja, ali i kontinuiranim ulaganjima koja su namenjena da pomognu kupcima pouzdanim, efikasnim i kvalitetnim rešenjima.

Uvereni smo da ćete ceniti naš proizvod i dugo uživati u njegovim performansama. RURIS svojim kupcima ne nudi samo opremu, već i kompletna rešenja. Važan element u odnosu sa kupcem su saveti i pre prodaje i nakon prodaje, kupcima RURIS-a na raspolaganju je čitava mreža partnerskih prodavnica i servisnih punktova.

Da biste uživali u kupljenom proizvodu, pažljivo pročitajte uputstvo za upotrebu. Sledite uputstva, garantovaće te vam dugotrajnu upotrebu. Kompanija RURIS kontinuirano radi na razvoju svojih proizvoda i stoga zadržava pravo izmene, između ostalog, njihovog oblika, izgleda i performansi, bez obaveze da to unapred saopšti.

Kompanija RURIS kontinuirano radi na razvoju svojih proizvoda i stoga zadržava pravo izmene, između ostalog, njihovog oblika, izgleda i performansi, bez obaveze da to saopšti unapred.

Još jednom vam hvala što ste odabrali RURIS proizvode!

Informacije i podrška za klijenta:

Telefon: 0351.820.105

e-mail: info@ruris.ro

SIGURNOSNA UPUTSTVA

1. Uređaj je namenjen samo za spoljašnju upotrebu.
2. Crevo visokog pritiska može procuriti zbog habanja, savijanja itd. Ne koristite oštećeno crevo.
3. Ne koristite uređaj za pranje pod pritiskom u blizini goriva.
4. Neke hemikalije ili deterdženti mogu biti štetni ako se udišu i izazvati ozbiljne povrede. Koristite respirator ili masku kad god postoji mogućnost udisanja isparenja.
5. Pre pokretanja uređaja u hladnom vremenu, proverite sve delove opreme i uverite se da se nije stvorio led. Ne čuvajte jedinicu tamo gde će temperatura pasti ispod 0 °C (32 °F).
6. NIKADA se ne smeju koristiti delovi sa slomljenim ili nedostajućih delovima ili bez zaštitnog kućišta ili poklopca.
7. Držite crevo visokog pritiska spojeno na uređaj i prskalicu dok je sistem pod pritiskom. Isključivanje creva dok je jedinica pod pritiskom je opasno i može prouzrokovati povrede.
8. Držite sprej dalje od električnih kablova, u suprotnom može doći do strujnog udara.

9. Uređaj mora biti povezan na dovod vode pre upotrebe, a zatim otvoriti okidač pištolja i otvoriti prekidač za čišćenje.



Pokazuje jednu potencijalnu opasnost za telesno oštećenje.



U skladu sa evropskim primenljivim direktivama za ovaj proizvod.



Ne ostavljajte uređaj na kiši i ne upotrebite ga na vlažnim mestima.



Kako bi smanjili rizik ozljeda, svi korisnici moraju da čitaju i razumeju priručnik pre upotrebe ovog proizvoda.



Uvek nosite zaštitne rukavice.



Kako bi smanjili rizik od ozljeda, nikada ne usmerite mlaz vode ka osobama.



Uređaj nije namenjen za priključivanje na mreži za vodu za piće.

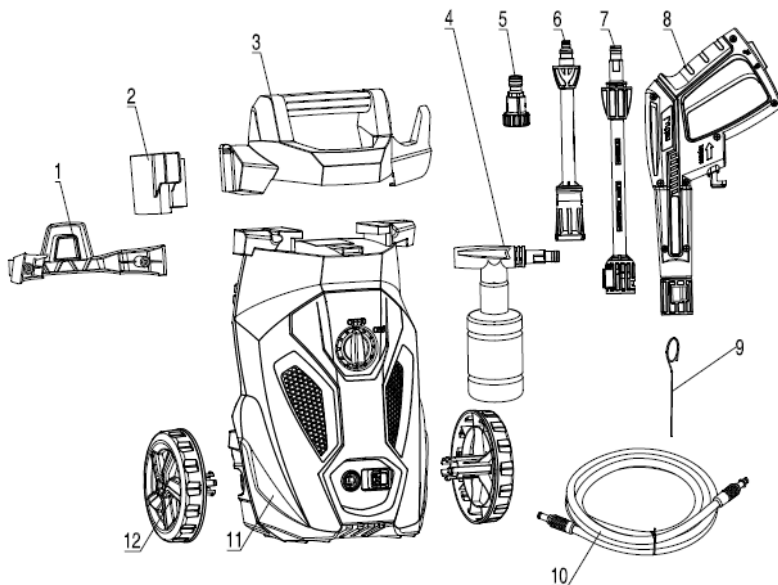


Vršite reciklažu neželjenih materijala i nemojte ih bacati samo kao otpade. Svi instrumenti, creva i ambalaže



moraju biti sortirani i poslani u lokalnom centru za reciklaži i odloženi na jedan način siguran za životnu sredinu.

GENERALNO PREDSTALVJANJE UREĐAJA



1.	Podrška za pribore
2.	Podrška za pištolj uređaja
3.	Drška
4.	Sredstvo za deterdžent
5.	Priključak za priliv vode
6.	Podesiva mlaznica
7.	Štap
8.	Pištolj uređaja
9.	Štap za čišćenje
10.	Crevo za visoki pritisak
11.	Jedinica za električno pranje
12.	Točak

Slike imaju informativni karakter i određeni delovi mogu biti različiti u zavisnosti od modela.

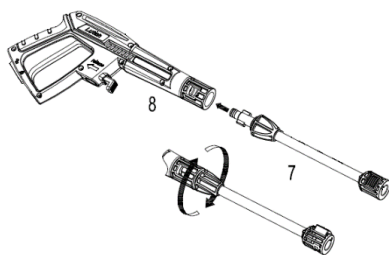
TEHNIČKI PODACI

Model	CLEAN POWER JET 1100	CLEAN POWER JET 1300	CLEAN POWER JET 1500	CLEAN POWER JET 1700	PRO POWER JET 1900
Električni napon	220-240V / 50Hz	220-240V / 50Hz	220-240V / 50Hz	220-240V / 50Hz	220-240V / 50Hz
Tip napajanja	Na mreži	Na mreži	Na mreži	Na mreži	Na mreži
Snaga	1400W	1600W	2000W	2200W	2500W Motor indukcije
Nominalni pritisak/ maksimalni pritisak	80 Bar/ 110 Bar	90 Bar/ 130 Bar	110 Bar/ 160 Bar	120 Bar/ 170 Bar	130 Bar/ 160 Bar
Nominalni protok / maksimalni protok	5.5L/min / 6.5L/min	6L/min / 7L/min	6.5L/min / 7.5L/min	6.5L/min/ 7.5L/min	7L/min / 7.8L/min
Maksimalna temperatura vode	40 stepeni	40 stepeni	40 stepeni	40 stepeni	40 stepeni
Dužina kabela za napajanje	5 m	5 m	5 m	5 m	5 m
Dužina creva	6 m	6 m	6 m	6 m	6 m
Težina	5.6 kg	6 kg	8.6 kg	9 kg	21 kg

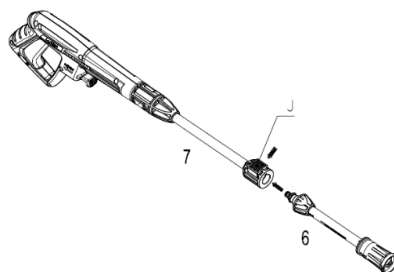
MONTAŽA

Prvi korak

Umetnite produžni štap (7) u pištolj (8). Pritisnite i okrenite štap (7) u smeru kazaljke na satu na pištolju (8) da biste ga zaključali na svoje mesto. Kada su delovi pravilno spojeni, ne možete odvojiti dve komponente pucajući direktno u pištolj (8). Umetnite mlaznicu za deterdžent na isti način, u zavisnosti od odgovarajućeg pribora za površinu koju čistite. U pištolj se istovremeno može ubaciti samo jedan dodatak. Sav pribor mora biti stavljen u pištolj radi pravilne upotrebe. (Slika. 1)

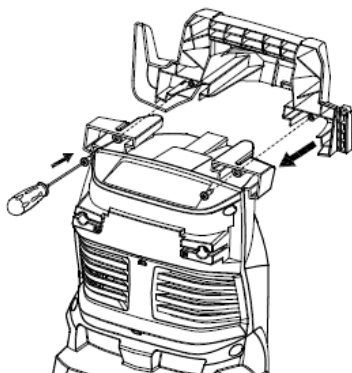


Slika 1



Slika 2

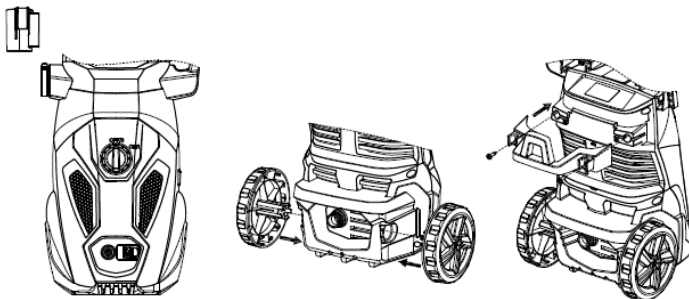
Drugi korak



Zavite dršku na glavnom telu uređaja kako je niže prikazano.

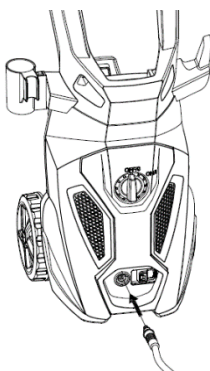
Treći korak

Instalirajte podršku pištolja. Stavite točak i zavite podršku pribira na glavnom telu.

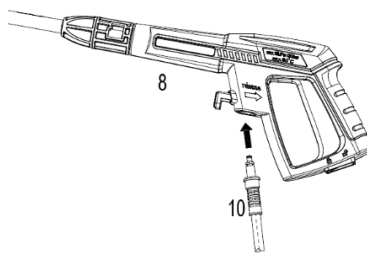


Četvrti korak

Pričvrstite crevo visokog pritiska na otvor za odvod vode. Umetnite ga i brzo povežite kako biste izbegli curenje. Kada su delovi pravilno spojeni, ne možete odvojiti dve komponente povlačenjem direktno iz otvora za vodu. Pritisnite dugme u smeru strelice, a zatim možete ukloniti crevo visokog pritiska. (Slika 3)



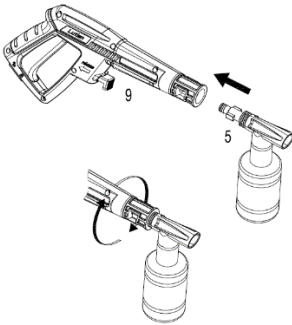
Slika 3



Slika 4

Peti korak

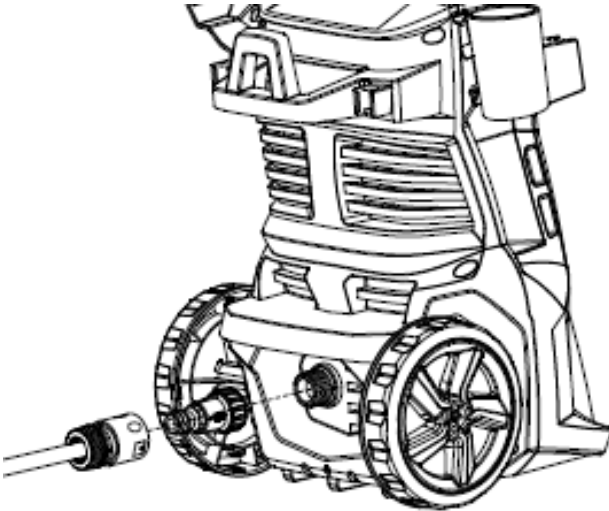
Umetnite mlaznicu za deterdžent (4) u pištolj (8). Pritisnite i okrenite ga u smeru kazaljke na satu na pištolju (8) da biste ga zaključali na svoje mesto. Kada su delovi pravilno spojeni, ne možete odvojiti dve komponente pucajući direktno u pištolj (8).



Šesti korak

Pričvrstite konektor creva na mašinu za pranje pod pritiskom. Pre nego što pričvrstite konektor na FITING, uklonite plastični poklopac koji je stavljen u FITING na mašini za pranje pod pritiskom. Ovaj plastični poklopac se može ukloniti nakon uklanjanja. Nakon što su obe komponente instalirane, pričvrstite crevo pomoću zavrtnja za konektor na podlošku. Spojite crevo na izvor vode.

UPOZORENJE: Crevo za baštu ne sme biti oštećen ili da ima curenja.



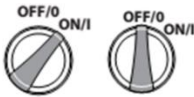
STAVLJANJE U RAD

Ova jedinica je namenjena da bude upotrebljena samo sa hladnom vodom! Ne upotrebite toplu vodu!

Crevo visokog pritiska ne sme da se petlja! Tokom rada uređaj mora biti postavljen na ravnu i stabilnu površinu. Uvek zaustavite motor PRE nego što isključite dovod vode

jedinice. Ako jedinica ostane bez vode, motor se može ozbiljno oštetiti. provere:

1. U potpunosti uključite ventil za dovod vode.
2. Otključajte zatvarač (prvo pritisnite sigurnosno dugme, a zatim pritisnite okidač) na nekoliko sekundi; pustite da voda curi iz mlaznice.
3. Proverite da li spojevi cure ili negde izlazi voda. Ako dođe do curenja vode, ponovo priključite crevo za vodu, pištolj za prskanje ili koplje kako biste bili sigurni da je svaki dodatak savršeno povezan.



Slika 5

4. Povežite se na uzemljeno napajanje od 220V / 50Hz.
5. Podesite prekidač za napajanje na „I“. (Slika 5)
6. Pokrenite zatvarač i uključite podlošku.

UPOZORENJE!

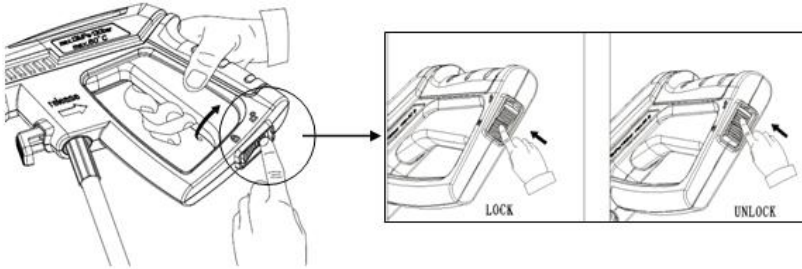
Proverite da li napon i frekvencija napajanja odgovaraju onima navedenim na tipskoj pločici uređaja. Uređaj treba priključiti na

izvor napajanja samo preko sigurnosnog prekidača (maksimum. 30mA) kako bi se isključilo napajanje u slučaju kratkog spoja.

UPRALVJANJE

1. Sigurnosni ventil je takođe ventil za smanjenje pritiska. Kada se okidač pištolja otpusti, ventil se otvara, prekidač pritiska se aktivira i mašina se automatski zaustavlja. Ako je mlaznica pištolja blokirana, što će povećati pritisak, otvori će se sigurnosni ventil i mašina će se automatski zaustaviti. Pogledajte tačku (7) da biste videli kako očistiti mlaznicu.

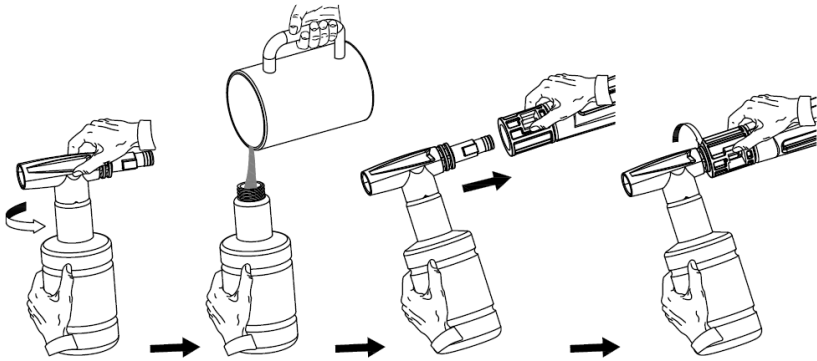
2. Sigurnosno dugme za pištolj Pritisnite dugme za otpuštanje, a zatim pritisnite dugme zatvarača da biste izvršili postupak prskanja. Kada otpustite zatvarač, možda će se automatski vratiti u isključeni položaj. Kada ne koristite mašinu za pranje pod pritiskom, pritisnite dugme za zaključavanje kako biste izbegli slučajno blokiranje prskalice pod visokim pritiskom.



3. Rukovanje uređajem Kad god koristite aparat, predlažemo vam da imate pravilan položaj, jednom rukom na dršci, a drugom na PODESIVOJ MLAZNICI za prskanje.

4. Koristite deterdžent

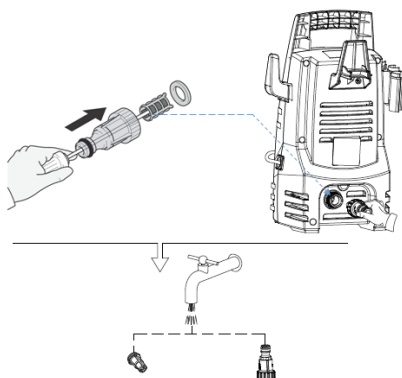
Dodajte deterdžent u rezervoar. Sastavite rezervoar sa dozatorom deterdženta. Umetnite kraj posude za deterdžent sa plastičnom kopčom u otvor pištolja za prskanje, pritisnite i okrećite u smeru kretanja kazaljke na satu da biste učvrstili DOZATOR deterdženta i pištolj za prskanje.



Upotreba deterdženata smanjuje vreme čišćenja i može pomoći u uklanjanju teških mrlja. Određeni deterdženti stvoreni su za upotrebu sa uređajem za pranje pod pritiskom u određenim zadacima čišćenja. Deterdženti najbolje rade kada se primenjuju pod niskim pritiskom.

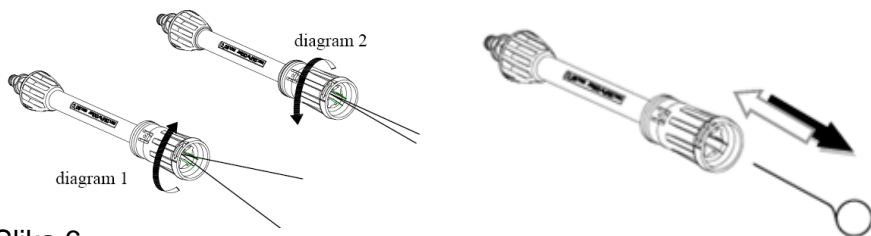
5. Filter za dovod vode

Filter za dovod vode mora se redovno pregledavati kako bi se izbeglo blokiranje i ograničavanje dovoda vode u pumpu.



6. Podesiv ventil za prskanje

Podesiva mlaznica će vam omogućiti da koristite bilo koji model prskanja, od spreja sa punim ventilatorom (dijagram 1) do spreja sa direktnim protokom (dijagram 2). Kada koristite mašinu za pranje pod pritiskom za čišćenje drvenih paluba, podova, vozila itd., Uvek počnite da koristite raspršivač ventilatora i raspršivač sa najmanje 1m udaljenosti kako biste izbegli oštećenje površine materijala koji čistite. Uvek započnite prskanjem u slobodnom prostoru za testiranje gde nema ljudi ili predmeta. (Slika 6)



Slika 6

Mlaznice visokog pritiska mogu biti opasne ako se zloupotrebe. Mlaz ne sme biti usmeren na ljude, aktivnu električnu opremu ili sam uređaj. ! Ne bacajte mlaz ni na sebe ni na druge.

7. Uputstvo za čišćenje štapa

Pomoću priloženog alata za čišćenje mlaznica umetnite žicu u otvor mlaznice i pomeraj te ga napred-nazad dok se ostaci ne uklone. (Slika 7)



Slika 7

ODRŽAVANJE I USKLADIŠTENJE

- Okrenite usisivač u položaj ISKLJUČENO, iskopčajte kabl za napajanje iz zidne utičnice.
- Isključite dovod vode.

- Pre odvajanja creva visokog pritiska, usmerite pištolj u sigurnom smeru i isпустite vodu iz creva visokog pritiska. • Odvojite crevo visokog pritiska od uređaja i pištolja.
- Odvojite crevo od manometra.
- Uklonite višak vode iz pumpe nagninjanjem jedinice sa obe strane da biste ispraznili preostalu vodu iz ulaznog i izlaznog pribora.
- Uklonite filter za dovod vode i operite vodom da biste uklonili prljavštinu ili ostatke.
- Ispraznite preostali deterđent u namenski rezervoar i operite ga čistom vodom.
- Obrišite ostatke vode sa svih delova i dodatne opreme.
- Sigurno zaključajte pištolj.
- Oprema, delovi i pribor pod pritiskom čuvajte u prostoru sa temperaturom iznad 0 ° C (32 ° F).



Не бацај електричну, индустријску електронику и компонентне делове у отпаду за домаћинство!

Информације о WEEE. У погледу одредби ОУГ195/2005 - за заштити животне средине и О.У.Г. 5/2015.

Потрошачи ће размотрити **следеће** показатеље за предају електричног отпада, као што је **наведено испод**:

- Потрошачи су у обавези да се не расходе електричне и електронске опреме (WEEE) као несортираног општинског отпада и да их посебно прикупљају.

- Прикупљање ових именованих отпада (WEEE) биће извршено кроз Услугу јавне наплате у радијусу сваког округа и преко центара за прикупљање које су организовали економски оператери овлашћени за прикупљање WEEE. Информације које www.afm.ro [управа](#) Фонда за заштиту животне средине или Часопис Европске уније.

- Потрошачи могу да предају WEEE бесплатно на горе наведеним тачкама прикупљања.

KVAROVI I AKCIJE ZA POPRAVKU

Kada je prekidač u poziciji „I“, i uređaj ne uključuju se

RAZLOG

REŠENJE

Električna utičnica pokvarena je
osigurače

proverite utičnicu,

Napon nije adekvatan
napon odgovarajući

Proverite ako je

Kabl za napajanje nije priključen

PUMPA NE DOSTIŽE ADEKVATNI PRITISAK ILI MENJA VREDNOSTI

RAZLOG

REŠENJE

Filtar za dovod vode je blokiran

Izvadite i čistite filter

Pumpa gubi vodu

Stegnite priključke

Ventili za usisanje su blokirani/stari ventile

Čistite ili zamenite

Napajanje vodom je blokirano curenje

Proverite cev za

Ne dovoljno napajanje vodom kompletno otvoren

Izvor vode je

Usisivač za pritisak daje ekscesivnu buku

RAZLOG

REŠENJE

Ventili su habani, prljavi ili blokirani zamenite ventile

Proverite, čistite ili

Filtar je prljav zamenite filter

Proverite, čistite ili

9. DECLARATIONS OF CONFORMITY

EC DECLARATION OF CONFORMITY

Manufacturer : SC RURIS IMPEX SRL

Calea Severinului, no. 10, Bl. 317b, Craiova, Dolj, Romania

Goal. 0351 464 632, www.ruris.ro, info@ruris.ro

Authorized representative: eng. Stroe Marius Catalin - General Manager

Authorized person for the technical file: eng. Florea Nicolae - Production Design Director

Product description : **PRESSURE WASHER** has the role of cleaning without splashes around the house; it is suitable for the occasional removal of moderate dirt

Product: **PRESSURE WASHER**

Product serial number : from xx CPJ1100 0001 to xx CPJ1100 9999 (where xx represents the last two digits of the year of manufacture).

Model: 1100

Symbol: CleanPower Jet **Type:** Ruris

Motor: electric **Power:** 1400 W

*We, SC RURIS IMPEX SRL Craiova, manufacturer, in accordance with H.G. 1029/2008 - regarding the conditions for placing cars on the market, **Directive 2006/42 / EC** - safety and security requirements, Standard EN ISO 12100: 2010 - Cars. Security, **Directive 2000/14 / EC** amended by Directive 2005/88 / EC, H.G. 1756/2006 - on the limitation of the level of noise emissions in the environment, **Directive 2014/35 / EU**, GD 409/2016 - on low voltage equipment, **Directive 2014/30 / EU**, GD 487/2016 - on electromagnetic compatibility, updated, we have certified the conformity of the product with the specified standards and we declare that it complies with the main safety and security requirements, does not endanger life, health, occupational safety and does not have a negative impact on the environment.*

I, the undersigned Stroe Catalin, the manufacturer's representative, declare on his own responsibility that the product complies with the following European standards and directives :

SR EN ISO 12100: 2011 / EN ISO 12100/2010 - Car safety. Basic concepts, general design principles. Basic terminology, methodology. Technical principles

SR EN 809 + A1: 2010 / AC: 2010/EN 809: 1998 + A1: 2009 + AC: 2010 - Security principles; Water pumps and pumps ;

SR EN ISO 13850: 2015 / ISO 13850: 2015 - Car safety. Emergency stop. Design principles

SR EN ISO 13857: 2019 / ISO 13857: 2019- Security distance for protecting the upper and lower limbs

EN 60204-1: 2018 - Car electrical equipment - Part 1: General safety requirements ;

EN 60335-1: 2012 + A13: 2017 - Household electrical appliances and similar purposes. Security. Part 1: General prescriptions

EN 60335-2-41: 2003 + A1: 2004 + A2: 2010 - Household electrical appliances and similar purposes. Security. Specific requirements for pumps

EN 61000-3-2: 2019 - Electromagnetic compatibility (EMC). Limits for harmonic current emissions

EN 62233:2008 + AC: 2008 - Measuring methods for the electromagnetic fields of household appliances and similar apparatus for human exposure

EN 60034-1: 2010 + AC: 2010 - Rotary electric machines. Part 1: Evaluation and performance

EN 55014-1: 2017 - Electromagnetic compatibility

EN 55014-2: 2015 - Electromagnetic compatibility

BS EN IEC 61000-3-2: 2019 + A1: 2021 - Electromagnetic compatibility

EN 61000-3-3: 2013 - Electromagnetic compatibility

SR EN ISO 3744: 2011 - Acoustics. Determination of sound power levels emitted by noise sources using sound pressure

Other Standards or specifications used :

- **SR EN ISO 9001** - Quality Management System
- **SR EN ISO 14001** - Environmental Management System
- **ISO 45001: 2018** - Occupational Health and Safety Management System.

Trademark and manufacturer's name L.M CO LTD

Note: the technical documentation is owned by the manufacturer.

Specification: This declaration complies with the original.

Shelf life: 10 years from the date of approval.

Place and date of issue : **Craiova, 08.07.2021**

Year of affixing of the CE marking : **2021**

Nr. inreg : **1031 / 08.07.2021**

Authorized person and signature :

Eng. Stroe Marius Catalin
General Manager of
SC RURIS IMPEX SRL



DECLARATION OF CONFORMITY EC

Manufacturer : SC RURIS IMPEX SRL

Calea Severinului, no. 10, Bl. 317b, Craiova, Dolj, Romania

Goal. 0351 464 632, www.ruris.ro, info@ruris.ro

Authorized representative: eng. Stroe Marius Catalin - General Manager

Authorized person for the technical file: eng. Florea Nicolae - Production Design Director

Product description : PRESSURE WASHER has the role of cleaning without splashes around the house; it is suitable for the occasional removal of moderate dirt

Product: PRESSURE WASHER

Product serial number : from xx CPJ1100 0001 to xx CPJ1100 9999 (where xx represents the last two digits of the year of manufacture).

Model: 1100

Symbol: CleanPower Jet **Type:** Ruris

Motor: electric

Power: 1400 W

Acoustic power level (relative) : **87 dB (A)** Acoustic power level : **87 dB (A)**

The sound power level is certified by I.N.M.A Bucharest according to Test Bulletin no. 3 / 25.11.2020 in accordance with the provisions of Directive 2000/14 / EC and SR EN ISO 3744: 2011

*We, SC RURIS IMPEX SRL Craiova as a producer , in accordance with H.G. 1029/2008 - regarding the conditions for placing cars on the market, **Directive 2006/42 / EC** - safety and security requirements, Standard EN ISO 12100: 2010 - Cars. Security, **Directive 2000/14 / EC** amended by Directive 2005/88 / EC, H.G. 1756/2006 - on the limitation of the level of noise emissions in the environment, **Directive 2014/35 / EU**, GD 409/2016 - on low voltage equipment , **Directive 2014/30 / EU** , GD 487/2016 - on electromagnetic compatibility, updated, we have certified the conformity of the product with the specified standards and we declare that it complies with the main safety and security requirements, does not endanger life, health, occupational safety and does not have a negative impact on the environment.*

I, the undersigned Stroe Catalin, the manufacturer's representative, declare on his own responsibility that the product complies with the following European standards and directives :

- **SR EN ISO 3744: 2011** - Acoustics. Determination of sound power levels emitted by noise sources using sound pressure

Other Standards or specifications used :

- **SR EN ISO 9001** - Quality Management System
- **SR EN ISO 14001** - Environmental Management System
- **ISO 45001: 2018** - Occupational Health and Safety Management System.

Note: the technical documentation is owned by the manufacturer.

Specification: This declaration complies with the original.

Shelf life: 10 years from the date of approval.

Place and date of issue : **Craiova, 08.07.2021**

Year of affixing of the CE marking : **2021**

Nr. in reg : **1032 / 08.07.2021**

Authorized person and signature :

Eng. Stroe Marius Catalin
 General Manager of SC
 RURIS IMPEX SRL



EC DECLARATION OF CONFORMITY

Manufacturer : SC RURIS IMPEX SRL

Calea Severinului, no. 10, Bl. 317b, Craiova, Dolj, Romania

Goal. 0351 464 632, www.ruris.ro, info@ruris.ro

Authorized representative: eng. Stroe Marius Catalin - General Manager

Authorized person for the technical file: eng. Florea Nicolae - Production Design Director

Product description : **PRESSURE WASHER** has the role of cleaning without splashes around the house; it is suitable for the occasional removal of moderate dirt

Product: **PRESSURE WASHER**

Product serial number : from xx CPJ1300 0001 to xx CPJ1300 9999 (where xx represents the last two digits of the year of manufacture).

Model: 1300

Symbol: CleanPower Jet **Type:** Ruris

Motor: electric

Power: 1600 W

*We, SC RURIS IMPEX SRL Craiova, manufacturer, in accordance with H.G. 1029/2008 - regarding the conditions for placing cars on the market, **Directive 2006/42 / EC** - safety and security requirements, Standard EN ISO 12100: 2010 - Cars. Security, **Directive 2000/14 / EC** amended by Directive 2005/88 / EC, H.G. 1756/2006 - on the limitation of the level of noise emissions in the environment, **Directive 2014/35 / EU**, GD 409/2016 - on low voltage equipment, **Directive 2014/30 / EU**, GD 487/2016 - on electromagnetic compatibility, updated, we have certified the conformity of the product with the specified standards and we declare that it complies with the main safety and security requirements, does not endanger life, health, occupational safety and does not have a negative impact on the environment.*

I, the undersigned Stroe Catalin, the manufacturer's representative, declare on his own responsibility that the product complies with the following European standards and directives :

SR EN ISO 12100: 2011 / EN ISO 12100/2010 - Car safety. Basic concepts, general design principles. Basic terminology, methodology. Technical principles

SR EN 809 + A1: 2010 / AC: 2010/EN 809: 1998 + A1: 2009 + AC: 2010 - Security principles; Water pumps and pumps ;

SR EN ISO 13850: 2015 /ISO 13850: 2015 - Car safety. Emergency stop. Design principles

SR EN ISO 13857: 2019 /ISO 13857: 2019- Security distance for protecting the upper and lower limbs

EN 60204-1: 2018 - Car electrical equipment - Part 1: General safety requirements ;

EN 60335-1: 2012 + A13: 2017 - Household electrical appliances and similar purposes. Security. Part 1: General prescriptions

EN 60335-2-41: 2003 + A1: 2004 + A2: 2010 - Household electrical appliances and similar purposes. Security. Specific requirements for pumps

EN 61000-3-2: 2019 - Electromagnetic compatibility (EMC). Limits for harmonic current emissions

EN 62233:2008 + AC: 2008 - Measuring methods for the electromagnetic fields of household appliances and similar apparatus for human exposure

EN 60034-1: 2010 + AC: 2010 - Rotary electric machines. Part 1: Evaluation and performance

EN 55014-1: 2017 - Electromagnetic compatibility

EN 55014-2: 2015 - Electromagnetic compatibility

BS EN IEC 61000-3-2: 2019 + A1: 2021 - Electromagnetic compatibility

EN 61000-3-3: 2013 - Electromagnetic compatibility

SR EN ISO 3744: 2011 - Acoustics. Determination of sound power levels emitted by noise sources using sound pressure

Other Standards or specifications used :

- **SR EN ISO 9001** - Quality Management System
- **SR EN ISO 14001** - Environmental Management System
- **ISO 45001: 2018** - Occupational Health and Safety Management System.

Trademark and manufacturer's name L.M CO LTD

Note: the technical documentation is owned by the manufacturer.

Specification: This declaration complies with the original.

Shelf life: 10 years from the date of approval.

Place and date of issue : **Craiova, 08.07.2021**

Year of affixing of the CE marking : **2021**

Nr. inreg : **1033 / 08.07.2021**

Authorized person and signature :

Eng. Stroe Marius Catalin
 General Manager of
 SC RURIS IMPEX SRL



DECLARATION OF CONFORMITY **EC**

Manufacturer : SC RURIS IMPEX SRL

Calea Severinului, no. 10, Bl. 317b, Craiova, Dolj, Romania

Goal. 0351 464 632, www.ruris.ro, info@ruris.ro

Authorized representative: eng. Stroe Marius Catalin - General Manager

Authorized person for the technical file: eng. Florea Nicolae - Production Design Director

Product description : **PRESSURE WASHER** has the role of cleaning without splashes around the house; it is suitable for the occasional removal of moderate dirt

Product: **PRESSURE WASHER**

Product serial number : from xx CPJ1300 0001 to xx CPJ1300 9999 (where xx represents the last two digits of the year of manufacture).

Model: 1300

Symbol: CleanPower Jet
Motor: electric

Type: Ruris

Power: 1600 W

Acoustic power level (relative) : **89 dB (A)** Acoustic power level : **89 dB (A)**

The sound power level is certified by I.N.M.A Bucharest according to Test Bulletin no. 4 / 25.11.2020 in accordance with the provisions of Directive 2000/14 / EC and SR EN ISO 3744: 2011

*We, SC RURIS IMPEX SRL Craiova as a producer , in accordance with H.G. 1029/2008 - regarding the conditions for placing cars on the market, **Directive 2006/42 / EC** - safety and security requirements, Standard EN ISO 12100: 2010 - Cars. Security, **Directive 2000/14 / EC** amended by Directive 2005/88 / EC, H.G. 1756/2006 - on the limitation of the level of noise emissions in the environment, **Directive 2014/35 / EU**, GD 409/2016 - on low voltage equipment , **Directive 2014/30 / EU** , GD 487/2016 - on electromagnetic compatibility, updated, we have certified the conformity of the product with the specified standards and we declare that it complies with the main safety and security requirements, does not endanger life, health, occupational safety and does not have a negative impact on the environment.*

I, the undersigned Stroe Catalin, the manufacturer's representative, declare on his own responsibility that the product complies with the following European standards and directives :

- **SR EN ISO 3744: 2011** - Acoustics. Determination of sound power levels emitted by noise sources using sound pressure

Other Standards or specifications used :

- **SR EN ISO 9001** - Quality Management System
- **SR EN ISO 14001** - Environmental Management System
- **ISO 45001: 2018** - Occupational Health and Safety Management System.

Note: the technical documentation is owned by the manufacturer.

Specification: This declaration complies with the original.

Shelf life: 10 years from the date of approval.

Place and date of issue : **Craiova, 08.07.2021**

Year of affixing of the CE marking : **2021**

Nr. inreg : **1034 / 08.07.2021**

Authorized person and signature :

Eng. Stroe Marius Catalin
General Manager of SC
RURIS IMPEX SRL



EC DECLARATION OF CONFORMITY 

Manufacturer : SC RURIS IMPEX SRL

Calea Severinului, no. 10, Bl. 317b, Craiova, Dolj, Romania

Goal. 0351 464 632, www.ruris.ro, info@ruris.ro

Authorized representative: eng. Stroe Marius Catalin - General Manager

Authorized person for the technical file: eng. Florea Nicolae - Production Design Director

Product description : **PRESSURE WASHER** has the role of cleaning without splashes around the house; it is suitable for the occasional removal of moderate dirt

Product: PRESSURE WASHER

Product serial number : from xx CPJ1500 0001 to xx CPJ1500 9999 (where xx represents the last two digits of the year of manufacture).

Model: 1500

Symbol: CleanPower Jet **Type:** Ruris

Motor: electric

Power: 2000 W

*We, SC RURIS IMPEX SRL Craiova, manufacturer, in accordance with H.G. 1029/2008 - regarding the conditions for placing cars on the market, **Directive 2006/42 / EC** - safety and security requirements, Standard EN ISO 12100: 2010 - Cars. Security, **Directive 2000/14 / EC** amended by Directive 2005/88 / EC, H.G. 1756/2006 - on the limitation of the level of noise emissions in the environment, **Directive 2014/35 / EU**, GD 409/2016 - on low voltage equipment , **Directive 2014/30 / EU** , GD 487/2016 - on electromagnetic compatibility, updated, we have certified the conformity of the product with the specified standards and we declare that it complies with the main safety and security requirements, does not endanger life, health, occupational safety and does not have a negative impact on the environment.*

I, the undersigned Stroe Catalin, the manufacturer's representative, declare on his own responsibility that the product complies with the following European standards and directives :

SR EN ISO 12100: 2011 / EN ISO 12100/2010 - Car safety. Basic concepts, general design principles. Basic terminology, methodology. Technical principles

SR EN 809 + A1: 2010 / AC: 2010/EN 809: 1998 + A1: 2009 + AC: 2010 - Security principles; Water pumps and pumps ;

SR EN ISO 13850: 2015 /ISO 13850: 2015 - Car safety. Emergency stop. Design principles

SR EN ISO 13857: 2019 /ISO 13857: 2019- Security distance for protecting the upper and lower limbs

EN 60204-1: 2018 - Car electrical equipment - Part 1: General safety requirements ;

EN 60335-1: 2012 + A13: 2017 - Household electrical appliances and similar purposes. Security. Part 1: General prescriptions

EN 60335-2-41: 2003 + A1: 2004 + A2: 2010 - Household electrical appliances and similar purposes. Security. Specific requirements for pumps

EN 61000-3-2: 2019 - Electromagnetic compatibility (EMC). Limits for harmonic current emissions

EN 62233:2008 + AC: 2008 - Measuring methods for the electromagnetic fields of household appliances and similar apparatus for human exposure

EN 60034-1: 2010 + AC: 2010 - Rotary electric machines. Part 1: Evaluation and performance

EN 55014-1: 2017 - Electromagnetic compatibility

EN 55014-2: 2015 - Electromagnetic compatibility

BS EN IEC 61000-3-2: 2019 + A1: 2021- Electromagnetic compatibility

EN 61000-3-3: 2013 - Electromagnetic compatibility

SR EN ISO 3744: 2011 - Acoustics. Determination of sound power levels emitted by noise sources using sound pressure

Other Standards or specifications used :

- **SR EN ISO 9001** - Quality Management System
- **SR EN ISO 14001** - Environmental Management System
- **ISO 45001: 2018** - Occupational Health and Safety Management System.

Trademark and manufacturer's name L.M CO LTD

Note: the technical documentation is owned by the manufacturer.

Specification: This declaration complies with the original.

Shelf life: 10 years from the date of approval.

Place and date of issue : **Craiova, 08.07.2021**

Year of affixing of the CE marking : **2021**

Nr. inreg : **1035 / 08.07.2021**

Authorized person and signature :

Eng. Stroe Marius Catalin
General Manager of
SC RURIS IMPEX SRL



DECLARATION OF CONFORMITY **EC**

Manufacturer : SC RURIS IMPEX SRL

Calea Severinului, no. 10, Bl. 317b, Craiova, Dolj, Romania

Goal. 0351 464 632, www.ruris.ro, info@ruris.ro

Authorized representative: eng. Stroe Marius Catalin - General Manager

Authorized person for the technical file: eng. Florea Nicolae - Production Design Director

Product description : **PRESSURE WASHER** has the role of cleaning without splashes around the house; it is suitable for the occasional removal of moderate dirt

Product: **PRESSURE WASHER**

Product serial number : from xx CPJ1500 0001 to xx CPJ1500 9999 (where xx represents the last two digits of the year of manufacture).

Model: 1500

Symbol: CleanPower Jet

Type: Ruris

Motor: electric

Power: 2000 W

Acoustic power level (relative) : **88 dB (A)** Acoustic power level : **88 dB (A)**

The sound power level is certified by I.N.M.A Bucharest according to Test Bulletin no. 6 / 01.07.2021 in accordance with the provisions of Directive 2000/14 / EC and SR EN ISO 3744: 2011

*We, SC RURIS IMPEX SRL Craiova as a producer , in accordance with H.G. 1029/2008 - regarding the conditions for placing cars on the market, **Directive 2006/42 / EC** - safety and*

security requirements, Standard EN ISO 12100: 2010 - Cars. Security, **Directive 2000/14 / EC** amended by Directive 2005/88 / EC, H.G. 1756/2006 - on the limitation of the level of noise emissions in the environment, **Directive 2014/35 / EU**, GD 409/2016 - on low voltage equipment, **Directive 2014/30 / EU**, GD 487/2016 - on electromagnetic compatibility, updated, we have certified the conformity of the product with the specified standards and we declare that it complies with the main safety and security requirements, does not endanger life, health, occupational safety and does not have a negative impact on the environment.

I, the undersigned Stroe Catalin, the manufacturer's representative, declare on his own responsibility that the product complies with the following European standards and directives :

- **SR EN ISO 3744: 2011** - Acoustics. Determination of sound power levels emitted by noise sources using sound pressure

Other Standards or specifications used :

- **SR EN ISO 9001** - Quality Management System
- **SR EN ISO 14001** - Environmental Management System
- **ISO 45001: 2018** - Occupational Health and Safety Management System.

Note: the technical documentation is owned by the manufacturer.

Specification: This declaration complies with the original.

Shelf life: 10 years from the date of approval.

Place and date of issue : **Craiova, 08.07.2021**

Year of affixing of the CE marking : **2021**

Nr. inreg : **1036 / 08.07.2021**

Authorized person and signature :

Eng. Stroe Marius Catalin
 General Manager of SC
 RURIS IMPEX SRL



EC DECLARATION OF CONFORMITY

Manufacturer : SC RURIS IMPEX SRL

Calea Severinului, no. 10, Bl. 317b, Craiova, Dolj, Romania

Goal. 0351 464 632, www.ruris.ro, info@ruris.ro

Authorized representative: eng. Stroe Marius Catalin - General Manager

Authorized person for the technical file: eng. Florea Nicolae - Production Design Director

Product description : **PRESSURE WASHER** has the role of cleaning without splashes around the house; it is suitable for the occasional removal of moderate dirt

Product: **PRESSURE WASHER**

Product serial number : from xx CPJ1700 0001 to xx CPJ1700 9999 (where xx represents the last two digits of the year of manufacture).

Model: 1700

Symbol: CleanPower Jet

Motor: electric

Type: Ruris

Power: 2200 W

We, SC RURIS IMPEX SRL Craiova, manufacturer, in accordance with H.G. 1029/2008 - regarding the conditions for placing cars on the market, **Directive 2006/42 / EC** - safety and security requirements, Standard EN ISO 12100: 2010 - Cars. Security, **Directive 2000/14 / EC** amended by Directive 2005/88 / EC, H.G. 1756/2006 - on the limitation of the level of noise emissions in the environment, **Directive 2014/35 / EU**, GD 409/2016 - on low voltage equipment, **Directive 2014/30 / EU**, GD 487/2016 - on electromagnetic compatibility, updated, we have certified the conformity of the product with the specified standards and we declare that it complies with the main safety and security requirements, does not endanger life, health, occupational safety and does not have a negative impact on the environment.

I, the undersigned Stroe Catalin, the manufacturer's representative, declare on his own responsibility that the product complies with the following European standards and directives :

SR EN ISO 12100: 2011 / EN ISO 12100/2010 - Car safety. Basic concepts, general design principles. Basic terminology, methodology. Technical principles

SR EN 809 + A1: 2010 / AC: 2010/EN 809: 1998 + A1: 2009 + AC: 2010 - Security principles; Water pumps and pumps ;

SR EN ISO 13850: 2015 /ISO 13850: 2015 - Car safety. Emergency stop. Design principles

SR EN ISO 13857: 2019 /ISO 13857: 2019- Security distance for protecting the upper and lower limbs

EN 60204-1: 2018 - Car electrical equipment - Part 1: General safety requirements ;

EN 60335-1: 2012 + A13: 2017 - Household electrical appliances and similar purposes. Security. Part 1: General prescriptions

EN 60335-2-41: 2003 + A1: 2004 + A2: 2010 - Household electrical appliances and similar purposes. Security. Specific requirements for pumps

EN 61000-3-2: 2019 - Electromagnetic compatibility (EMC). Limits for harmonic current emissions

EN 62233:2008 + AC: 2008 - Measuring methods for the electromagnetic fields of household appliances and similar apparatus for human exposure

EN 60034-1: 2010 + AC: 2010 - Rotary electric machines. Part 1: Evaluation and performance

EN 55014-1: 2017 - Electromagnetic compatibility

EN 55014-2: 2015 - Electromagnetic compatibility

BS EN IEC 61000-3-2: 2019 + A1: 2021- Electromagnetic compatibility

EN 61000-3-3: 2013 - Electromagnetic compatibility

SR EN ISO 3744: 2011 - Acoustics. Determination of sound power levels emitted by noise sources using sound pressure

Other Standards or specifications used :

- **SR EN ISO 9001** - Quality Management System
- **SR EN ISO 14001** - Environmental Management System
- **ISO 45001: 2018** - Occupational Health and Safety Management System.

Trademark and manufacturer's name L.M CO LTD

Note: the technical documentation is owned by the manufacturer.

Specification: This declaration complies with the original.
 Shelf life: 10 years from the date of approval.
 Place and date of issue : **Craiova, 08.07.2021**
 Year of affixing of the CE marking : **2021**
 Nr. inreg : **1037 / 08.07.2021**

Authorized person and signature :

Eng. Stroe Marius Catalin
 General Manager of
 SC RURIS IMPEX SRL



DECLARATION OF CONFORMITY **EC**

Manufacturer : SC RURIS IMPEX SRL

Calea Severinului, no. 10, Bl. 317b, Craiova, Dolj, Romania

Goal. 0351 464 632, www.ruris.ro, info@ruris.ro

Authorized representative: eng. Stroe Marius Catalin - General Manager

Authorized person for the technical file: eng. Florea Nicolae - Production Design Director

Product description : **PRESSURE WASHER** has the role of cleaning without splashes around the house; it is suitable for the occasional removal of moderate dirt

Product: **PRESSURE WASHER**

Product serial number : from xx CPJ1700 0001 to xx CPJ1700 9999 (where xx represents the last two digits of the year of manufacture).

Model: 1700

Symbol: CleanPower Jet **Type:** Ruris

Motor: electric

Power: 2200 W

Acoustic power level (relative) : **89 dB (A)** Acoustic power level : **89 dB (A)**

The sound power level is certified by I.N.M.A Bucharest according to Test Bulletin no. 5 / 25.11.2020 in accordance with the provisions of Directive 2000/14 / EC and SR EN ISO 3744: 2011

*We, SC RURIS IMPEX SRL Craiova as a producer , in accordance with H.G. 1029/2008 - regarding the conditions for placing cars on the market, **Directive 2006/42 / EC** - safety and security requirements, Standard EN ISO 12100: 2010 - Cars. Security, **Directive 2000/14 / EC** amended by Directive 2005/88 / EC, H.G. 1756/2006 - on the limitation of the level of noise emissions in the environment, **Directive 2014/35 / EU**, GD 409/2016 - on low voltage equipment , **Directive 2014/30 / EU** , GD 487/2016 - on electromagnetic compatibility, updated, we have certified the conformity of the product with the specified standards and we declare that it complies with the main safety and security requirements, does not endanger life, health, occupational safety and does not have a negative impact on the environment.*

I, the undersigned Stroe Catalin, the manufacturer's representative, declare on his own responsibility that the product complies with the following European standards and directives :

- **SR EN ISO 3744: 2011** - Acoustics. Determination of sound power levels emitted by noise sources using sound pressure

Other Standards or specifications used :

- **SR EN ISO 9001** - Quality Management System
- **SR EN ISO 14001** - Environmental Management System
- **ISO 45001: 2018** - Occupational Health and Safety Management System.

Note: the technical documentation is owned by the manufacturer.

Specification: This declaration complies with the original.

Shelf life: 10 years from the date of approval.

Place and date of issue : **Craiova, 08.07.2021**

Year of affixing of the CE marking : **2021**

Nr. inreg : **1038 / 08.07.2021**

Authorized person and signature :

Eng. Stroe Marius Catalin
General Manager of SC RURIS
IMPEX SRL



EC DECLARATION OF CONFORMITY

Manufacturer : SC RURIS IMPEX SRL

Calea Severinului, no. 10, Bl. 317b, Craiova, Dolj, Romania

Goal. 0351 464 632, www.ruris.ro, info@ruris.ro

Authorized representative: eng. Stroe Marius Catalin - General Manager

Authorized person for the technical file: eng. Florea Nicolae - Production Design Director

Product description : **PRESSURE WASHER** has the role of cleaning without splashes around the house; it is suitable for the occasional removal of moderate dirt

Product: **PRESSURE WASHER**

Product serial number : from xx PPJ1900 0001 to xx PPJ1900 9999 (where xx represents the last two digits of the year of manufacture).

Model: 1900

Symbol: Pro Power Jet

Type: Ruris

Motor: electric

Power: 2500 W

We, SC RURIS IMPEX SRL Craiova, manufacturer, in accordance with H.G. 1029/2008 - regarding the conditions for placing cars on the market, **Directive 2006/42 / EC** - safety and security requirements, Standard EN ISO 12100: 2010 - Cars. Security, **Directive 2000/14 / EC** amended by Directive 2005/88 / EC, H.G. 1756/2006 - on the limitation of the level of noise emissions in the environment, **Directive 2014/35 / EU**, GD 409/2016 - on low voltage equipment, **Directive 2014/30 / EU**, GD 487/2016 - on electromagnetic compatibility, updated, we have certified the conformity of the product with the specified standards and we declare that it complies with the main safety and security requirements, does not endanger life, health, occupational safety and does not have a negative impact on the environment.

I, the undersigned Stroe Catalin, the manufacturer's representative, declare on his own responsibility that the product complies with the following European standards and directives :

SR EN ISO 12100: 2011 / EN ISO 12100/2010 - Car safety. Basic concepts, general design principles. Basic terminology, methodology. Technical principles

SR EN 809 + A1: 2010 / AC: 2010/EN 809: 1998 + A1: 2009 + AC: 2010 - Security principles; Water pumps and pumps ;

SR EN ISO 13850: 2015 /ISO 13850: 2015 - Car safety. Emergency stop. Design principles

SR EN ISO 13857: 2019 /ISO 13857: 2019- Security distance for protecting the upper and lower limbs

EN 60204-1: 2018 - Car electrical equipment - Part 1: General safety requirements ;

EN 60335-1: 2012 + A13: 2017 - Household electrical appliances and similar purposes. Security. Part 1: General prescriptions

EN 60335-2-41: 2003 + A1: 2004 + A2: 2010 - Household electrical appliances and similar purposes. Security. Specific requirements for pumps

EN 61000-3-2: 2019 - Electromagnetic compatibility (EMC). Limits for harmonic current emissions

EN 62233:2008 + AC: 2008 - Measuring methods for the electromagnetic fields of household appliances and similar apparatus for human exposure

EN 60034-1: 2010 + AC: 2010 - Rotary electric machines. Part 1: Evaluation and performance

EN 55014-1: 2017 - Electromagnetic compatibility

EN 55014-2: 2015 - Electromagnetic compatibility

BS EN IEC 61000-3-2: 2019 + A1: 2021- Electromagnetic compatibility

EN 61000-3-3: 2013 - Electromagnetic compatibility

SR EN ISO 3744: 2011 - Acoustics. Determination of sound power levels emitted by noise sources using sound pressure

Other Standards or specifications used :

- **SR EN ISO 9001** - Quality Management System
- **SR EN ISO 14001** - Environmental Management System
- **ISO 45001: 2018** - Occupational Health and Safety Management System.

Trademark and manufacturer's name L.M CO LTD

Note: the technical documentation is owned by the manufacturer.

Specification: This declaration complies with the original.

Shelf life: 10 years from the date of approval.

Place and date of issue : **Craiova, 08.07.2021**

Year of affixing of the CE marking : **2021**

Nr. inreg : **1039 / 08.07.2021**

Authorized person and signature :

Eng. Stroe Marius Catalin
 General Manager of
 SC RURIS IMPEX SRL



DECLARATION OF CONFORMITY **EC**

Manufacturer : SC RURIS IMPEX SRL

Calea Severinului, no. 10, Bl. 317b, Craiova, Dolj, Romania

Goal. 0351 464 632, www.ruris.ro, info@ruris.ro

Authorized representative: eng. Stroe Marius Catalin - General Manager

Authorized person for the technical file: eng. Florea Nicolae - Production Design Director

Product description : **PRESSURE WASHER** has the role of cleaning without splashes around the house; it is suitable for the occasional removal of moderate dirt
Product serial number : from xx PPJ1900 0001 to xx PPJ1900 9999 (where xx represents the last two digits of the year of manufacture).

Product: **PRESSURE WASHER**

Model: 1900

Symbol: Pro Power Jet

Type: Ruris

Motor: electric

Power: 2500 W

Acoustic power level (relative) : **88 dB (A)** Acoustic power level : **88 dB (A)**

The sound power level is certified by I.N.M.A Bucharest according to Test Bulletin no. 6 / 25.11.2020 in accordance with the provisions of Directive 2000/14 / EC and SR EN ISO 3744: 2011

*We, SC RURIS IMPEX SRL Craiova as a producer , in accordance with H.G. 1029/2008 - regarding the conditions for placing cars on the market, **Directive 2006/42 / EC** - safety and security requirements, Standard EN ISO 12100: 2010 - Cars. Security, **Directive 2000/14 / EC** amended by Directive 2005/88 / EC, H.G. 1756/2006 - on the limitation of the level of noise emissions in the environment, **Directive 2014/35 / EU**, GD 409/2016 - on low voltage equipment , **Directive 2014/30 / EU** , GD 487/2016 - on electromagnetic compatibility, updated, we have certified the conformity of the product with the specified standards and we declare that it complies with the main safety and security requirements, does not endanger life, health, occupational safety and does not have a negative impact on the environment.*

I, the undersigned Stroe Catalin, the manufacturer's representative, declare on his own responsibility that the product complies with the following European standards and directives :

- **SR EN ISO 3744: 2011** - Acoustics. Determination of sound power levels emitted by noise sources using sound pressure

Other Standards or specifications used :

- **SR EN ISO 9001** - Quality Management System
- **SR EN ISO 14001** - Environmental Management System
- **ISO 45001: 2018** - Occupational Health and Safety Management System.

Note: the technical documentation is owned by the manufacturer.

Specification: This declaration complies with the original.

Shelf life: 10 years from the date of approval.

Place and date of issue : **Craiova, 08.07.2021**

Year of affixing of the CE marking : **2021**

Nr. inreg : **1040 / 08.07.2021**

Authorized person and signature :

Eng. Stroe Marius Catalin
General Manager of SC
RURIS IMPEX SRL

